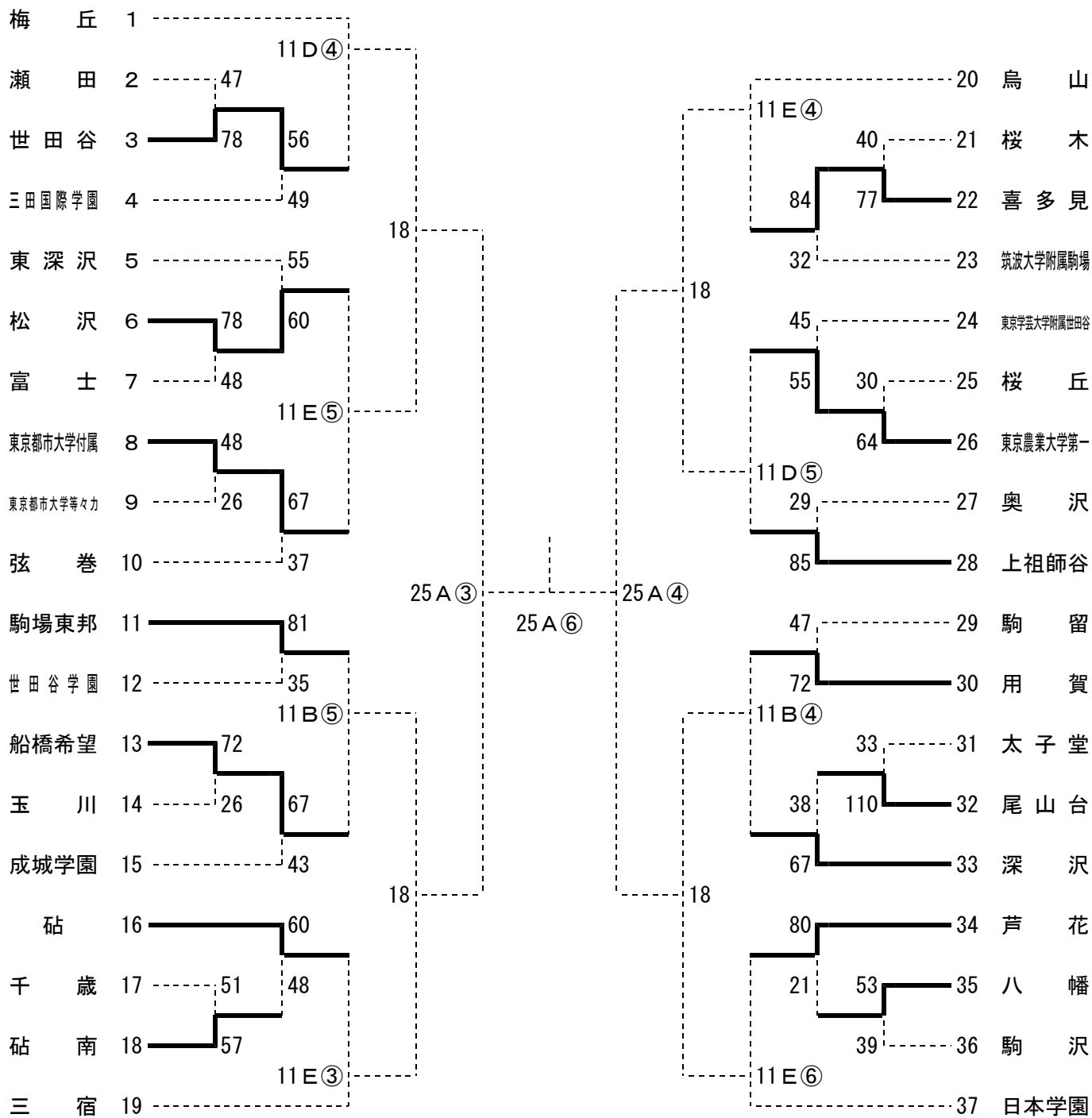


# 2023年度 世田谷区中学校バスケットボール夏季(選手権)大会

## 【男子】

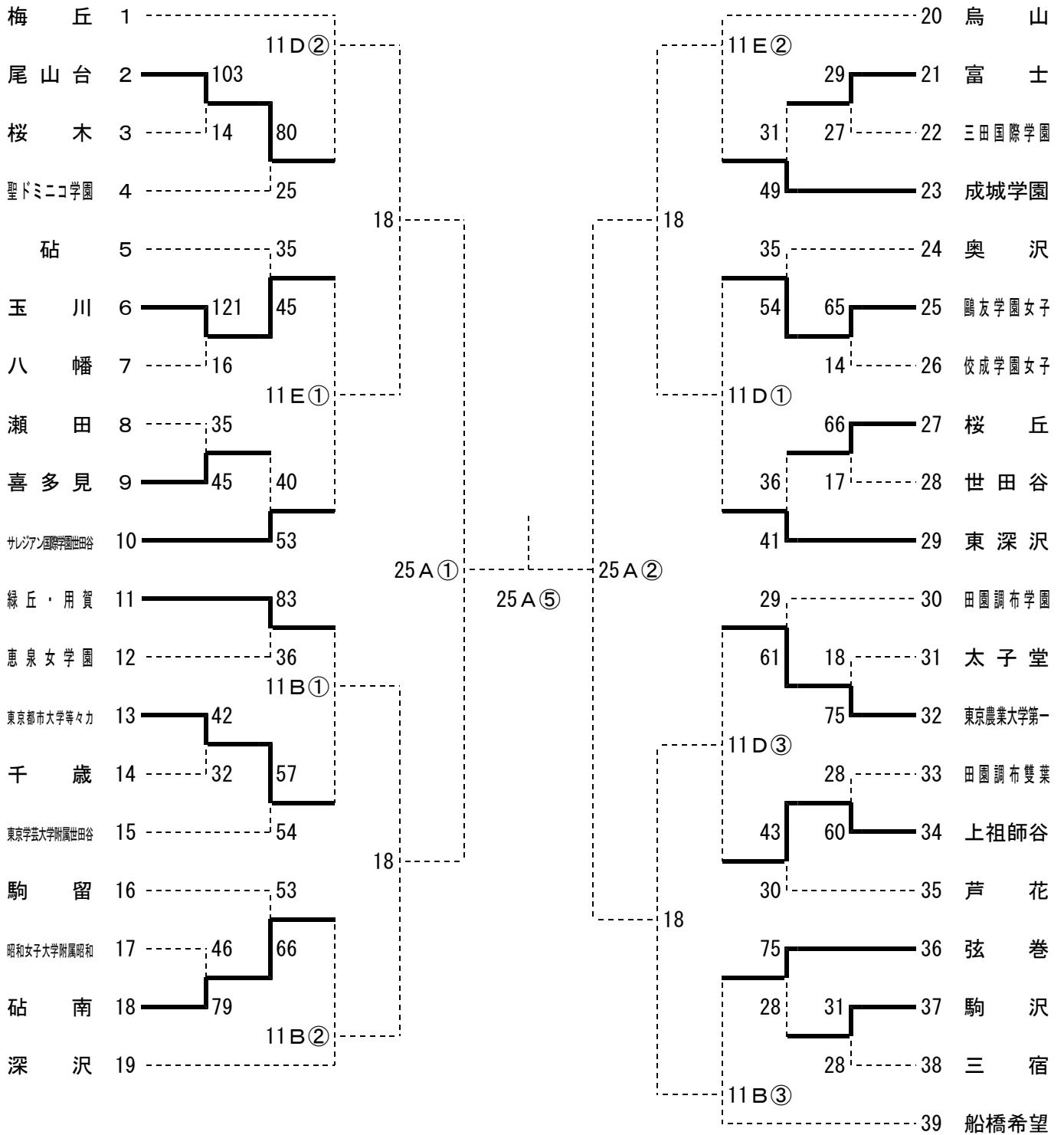


① 9:00~ ② 10:20~ ③ 11:40~ ④ 13:00~ ⑤ 14:20~ ⑥ 15:40~

- |                                 |                               |                                 |                                 |  |                               |
|---------------------------------|-------------------------------|---------------------------------|---------------------------------|--|-------------------------------|
| <input type="checkbox"/> A 駒場東邦 | <input type="checkbox"/> B 深沢 | <input type="checkbox"/> C 船橋希望 | <input type="checkbox"/> D 梅丘   | <input type="checkbox"/> E 烏山          | <input type="checkbox"/> F 駒留 |
| <input type="checkbox"/> G 芦花   | <input type="checkbox"/> H 弦巻 | <input type="checkbox"/> I 東深沢  | <input type="checkbox"/> J 成城学園 | <input type="checkbox"/> K 東京学芸大学附属世田谷 | <input type="checkbox"/> L 富士 |
| <input type="checkbox"/> M 桜丘   | <input type="checkbox"/> N 千歳 | <input type="checkbox"/> O 玉川   | <input type="checkbox"/>        | <input type="checkbox"/>               | <input type="checkbox"/>      |

# 2023年度 世田谷区中学校バスケットボール夏季(選手権)大会

## 【女子】



① 9:00~ ② 10:20~ ③ 11:40~ ④ 13:00~ ⑤ 14:20~ ⑥ 15:40~

- |   |      |   |    |   |      |   |      |   |             |   |    |
|---|------|---|----|---|------|---|------|---|-------------|---|----|
| A | 駒場東邦 | B | 深沢 | C | 船橋希望 | D | 梅丘   | E | 烏山          | F | 駒留 |
| G | 芦花   | H | 弦巻 | I | 東深沢  | J | 成城学園 | K | 東京学芸大学附属世田谷 | L | 富士 |
| M | 桜丘   | N | 千歳 | O | 玉川   |   |      |   |             |   |    |