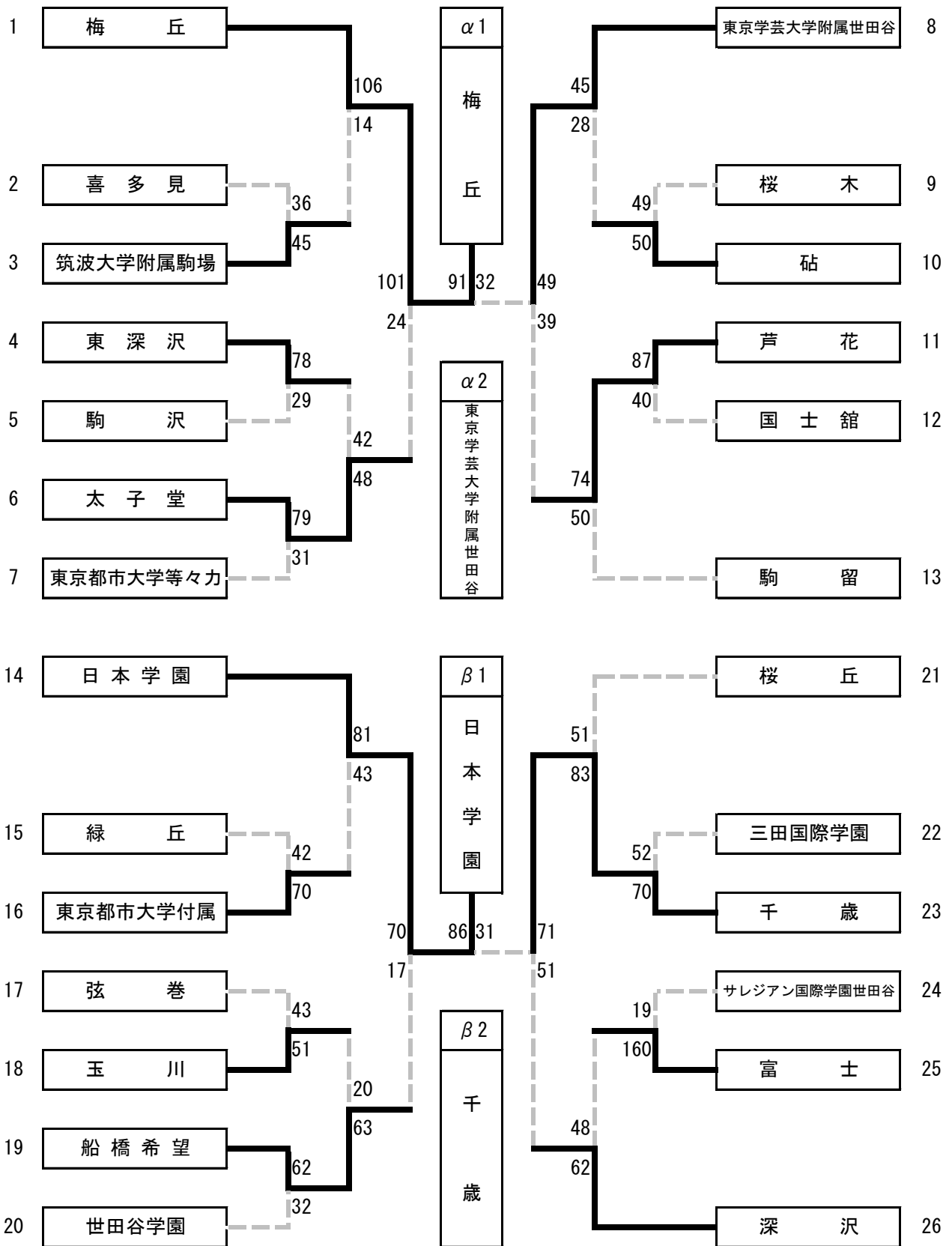


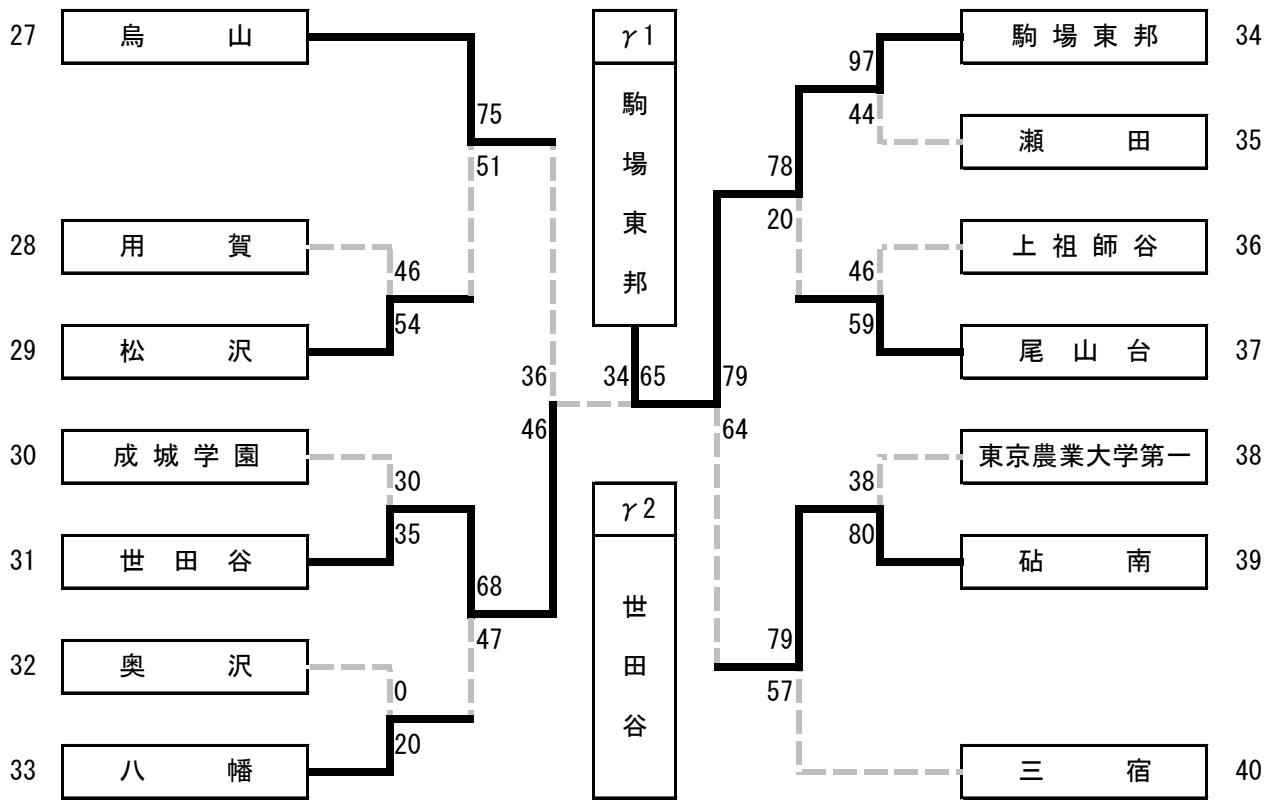
2023 年度 世田谷区中学校バスケットボール新人大会 【男子の部】



試合会場 A 駒場東邦 B 芦 花 C 梅 丘 D 深 沢
 E 船橋希望 F 駒 留 G 烏 山 H 桜 丘
 I 東京学芸大学附属世田谷 J 世田谷学園 K 成城学園 L 東 深 沢
 M 富 士 N 弦 巻 O 千 歳 P

試合時間 ①9:00～ ②10:20～ ③11:40～ ④13:00～ ⑤14:20～ ⑥15:40～

2023 年度 世田谷区中学校バスケットボール新人大会 【男子の部】



		$\alpha 1$	$\beta 1$	$\gamma 1$	勝敗	順位
$\alpha 1$	梅丘	/	11/26A⑥	11/26A②	0勝 0敗	
$\beta 1$	日本学園		11/26A⑥	11/26A④	0勝 0敗	
$\gamma 1$	駒場東邦		11/26A②	11/26A④	0勝 0敗	

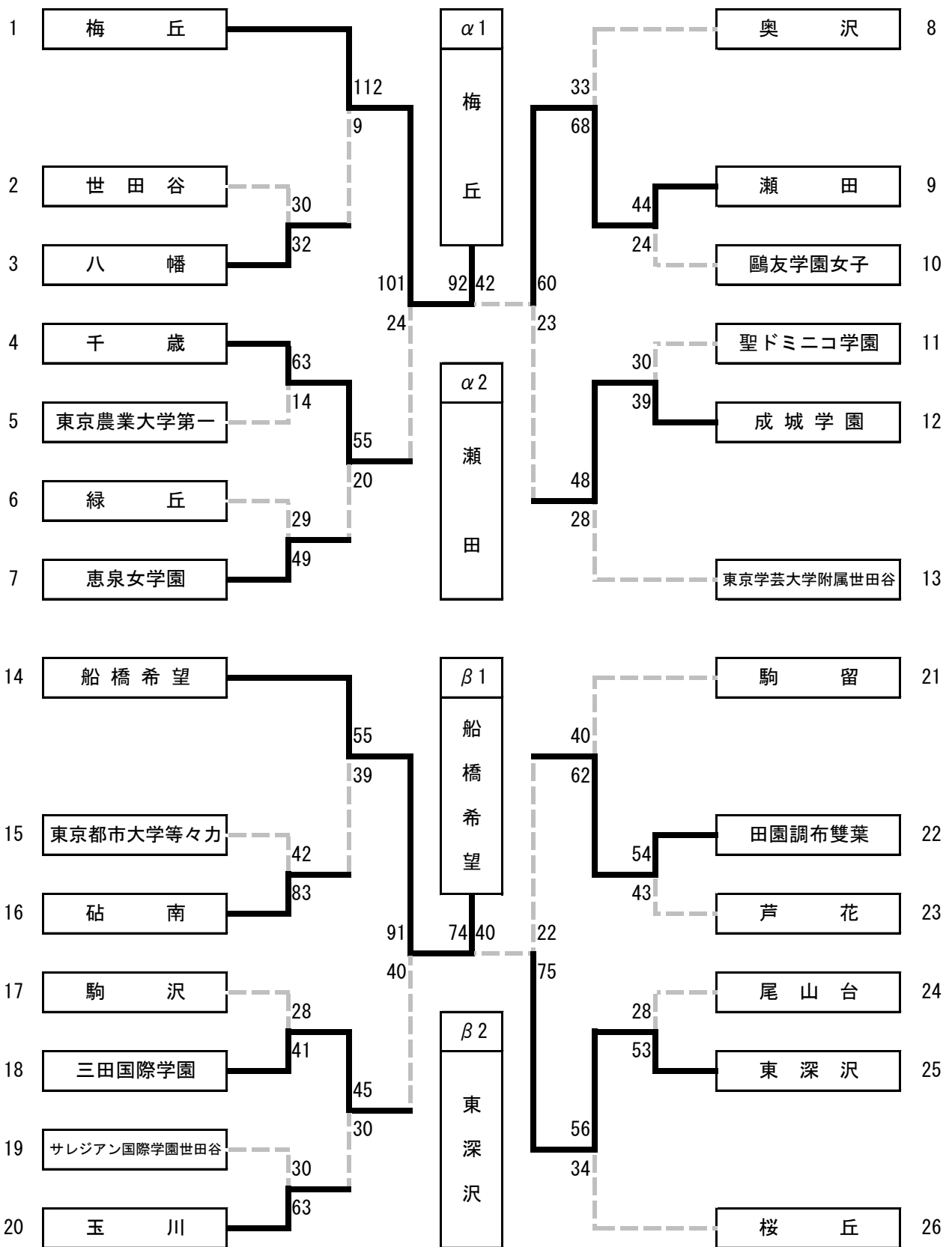
		$\alpha 2$	$\beta 2$	$\gamma 2$	勝敗	順位
$\alpha 2$	東京学芸大学附属世田谷	/	11/23B④	11/23B②	0勝 0敗	
$\beta 2$	千歳		11/23B④	11/23B⑥	0勝 0敗	
$\gamma 2$	世田谷		11/23B②	11/23B⑥	0勝 0敗	

第 7 位	
第 8 位	
第 9 位	

第 10 位	
第 11 位	
第 12 位	

※ リーグ戦のユニホームの濃淡に関しては、審判割当表で確認すること。

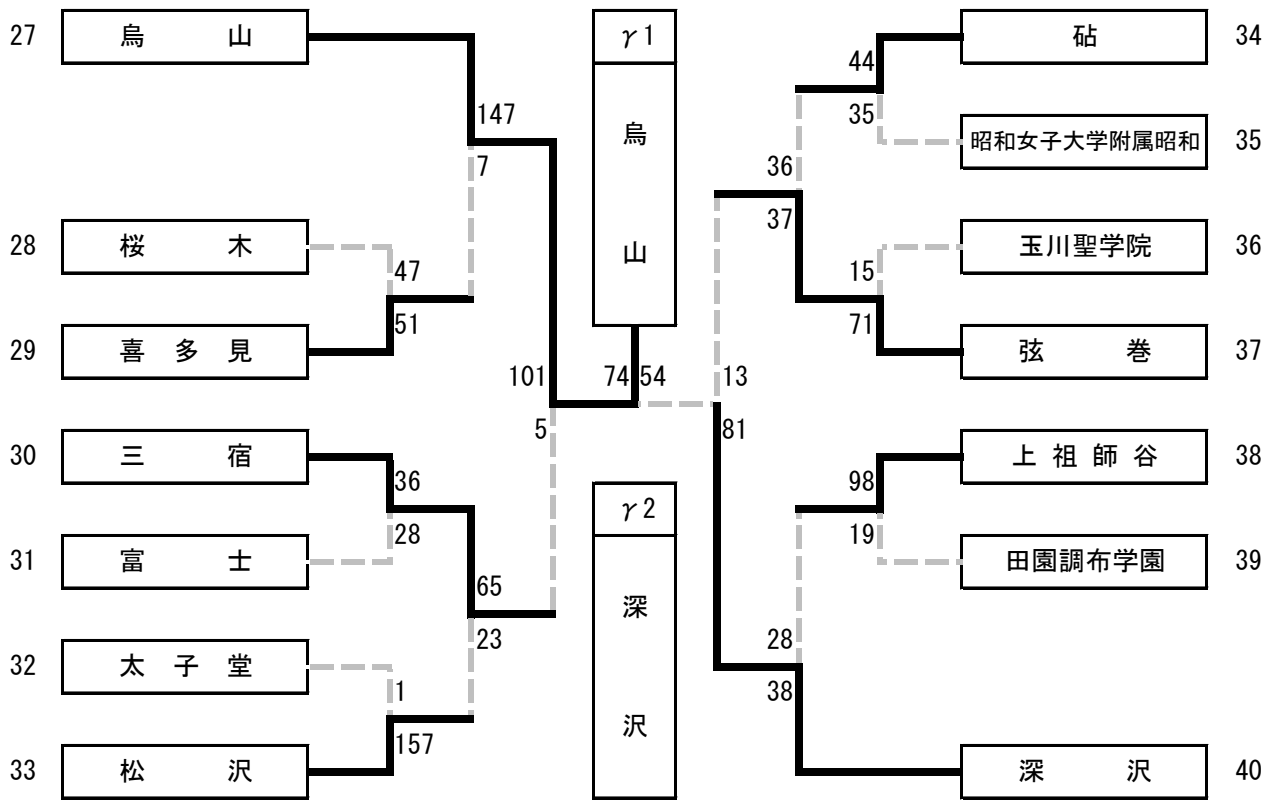
2023 年度 世田谷区中学校バスケットボール新人大会 【女子の部】



試合会場 A 駒場東邦 B 芦花 C 梅丘 D 深沢
 E 船橋希望 F 駒留 G 烏山 H 桜丘
 I 東京学芸大学附属世田谷 J 世田谷学園 K 成城学園 L 東深沢
 M 富士 N 弦巻 O 千歳 P

試合時間 ①9:00～ ②10:20～ ③11:40～ ④13:00～ ⑤14:20～ ⑥15:40～

2023 年度 世田谷区中学校バスケットボール新人大会 【女子の部】



		$\alpha 1$	$\beta 1$	$\gamma 1$	勝敗	順位
$\alpha 1$	梅 丘	/	11/26A⑤	11/26A①	0 勝 0 敗	
$\beta 1$	船橋希望		11/26A⑤	11/26A③	0 勝 0 敗	
$\gamma 1$	烏 山		11/26A①	11/26A③	0 勝 0 敗	

		$\alpha 2$	$\beta 2$	$\gamma 2$	勝敗	順位
$\alpha 2$	瀬 田	/	11/23B③	11/23B①	0 勝 0 敗	
$\beta 2$	東 深 沢		11/23B③	11/23B⑤	0 勝 0 敗	
$\gamma 2$	深 沢		11/23B①	11/23B⑤	0 勝 0 敗	

第 7 位	
第 8 位	
第 9 位	

第 10 位	
第 11 位	
第 12 位	

※ リーグ戦のユニホームの濃淡に関しては、審判割当表で確認すること。