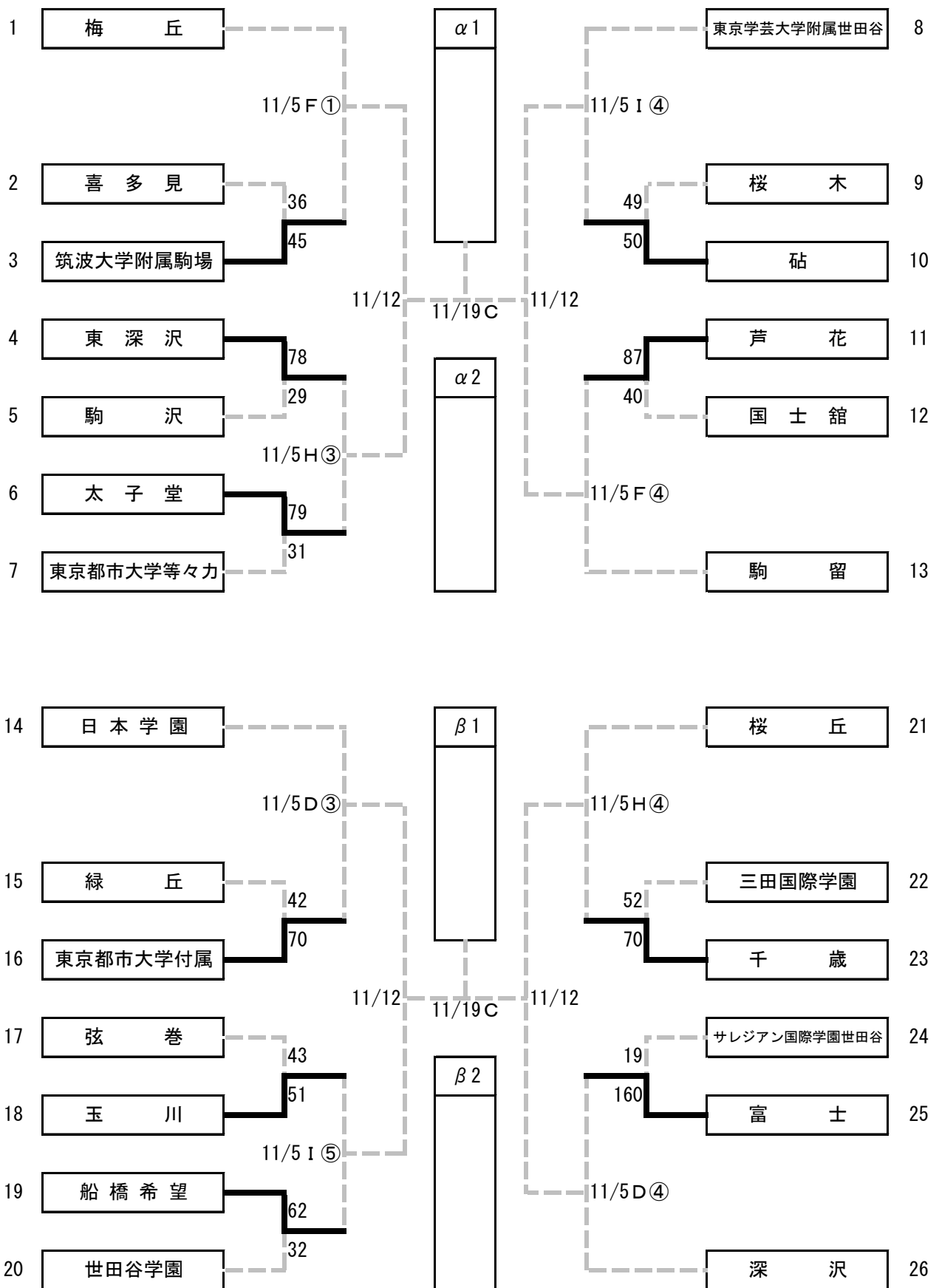
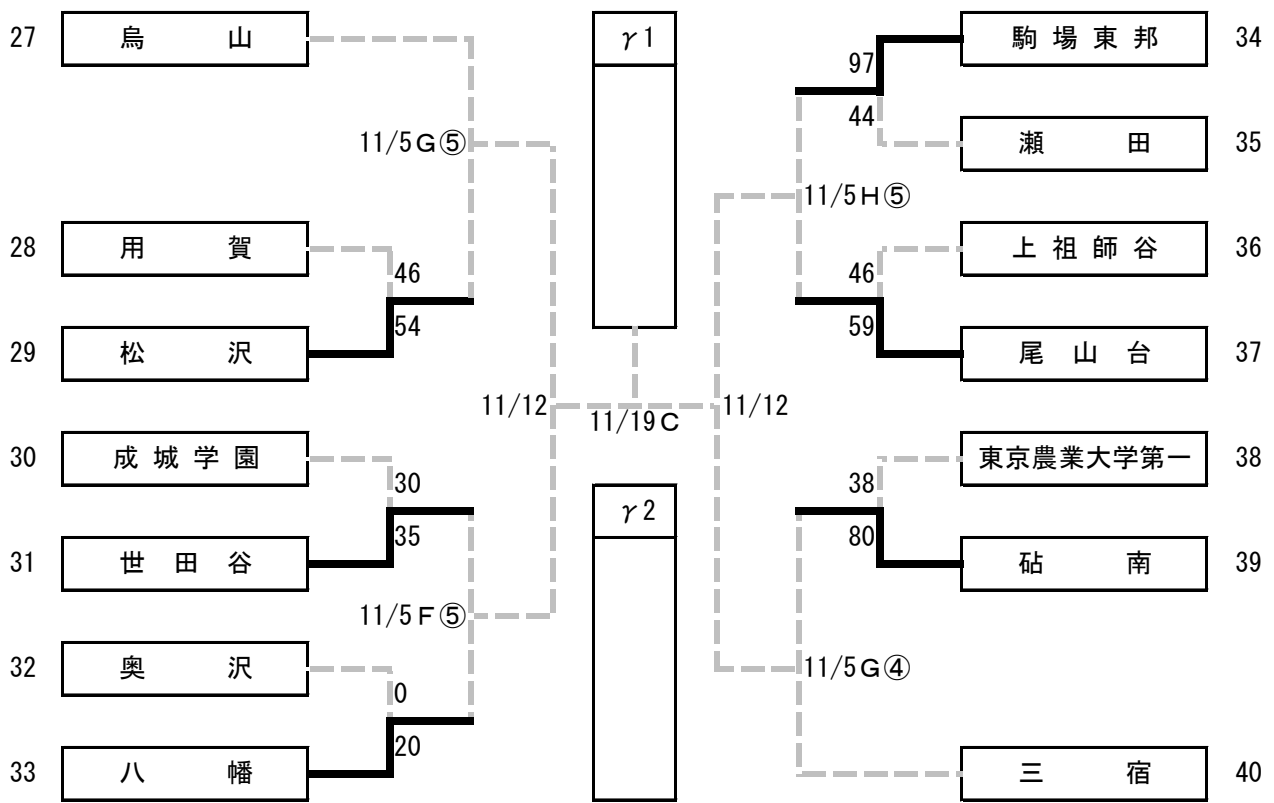


2023 年度 世田谷区中学校バスケットボール新人大会 【男子の部】



2023 年度 世田谷区中学校バスケットボール新人大会 【男子の部】



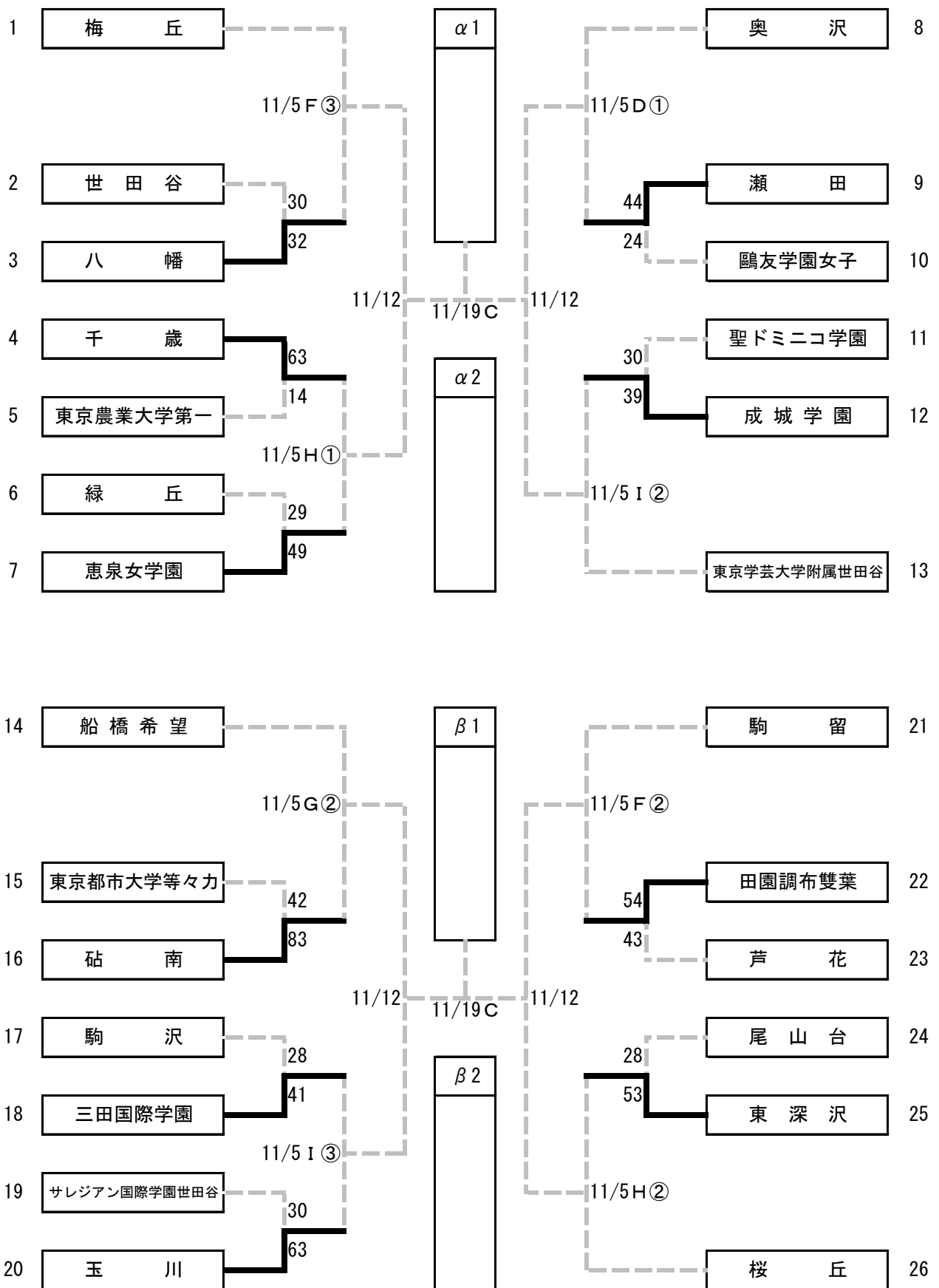
	α1	β1	γ1	勝敗	順位
α1		11/26 A⑥	11/26 A②	0勝 0敗	
β1	11/26 A⑥		11/26 A④	0勝 0敗	
γ1	11/26 A②	11/26 A④		0勝 0敗	

	α2	β2	γ2	勝敗	順位
α2		11/23 B④	11/23 B②	0勝 0敗	
β2	11/23 B④		11/23 B⑥	0勝 0敗	
γ2	11/23 B②	11/23 B⑥		0勝 0敗	

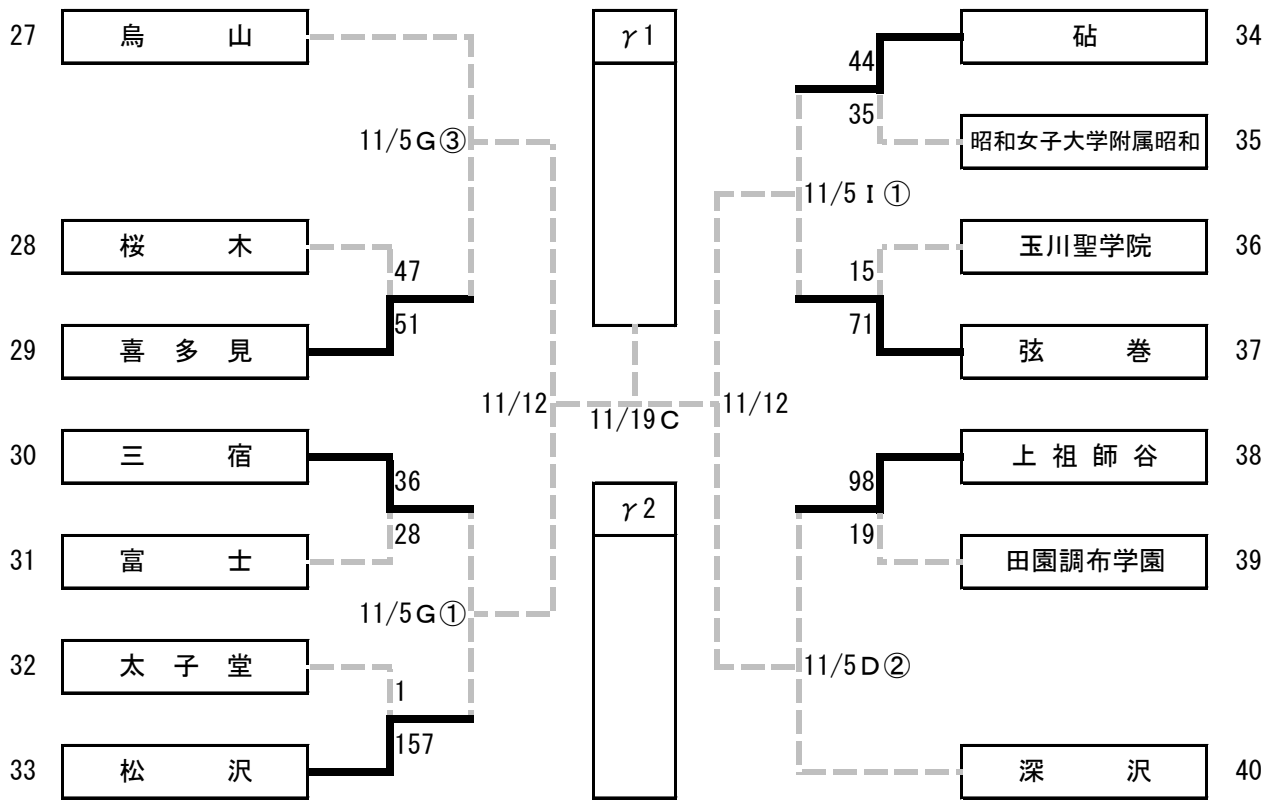
第7位	
第8位	
第9位	

第10位	
第11位	
第12位	

2023 年度 世田谷区中学校バスケットボール新人大会 【女子の部】



2023 年度 世田谷区中学校バスケットボール新人大会 【女子の部】



試合会場 A 駒場東邦 B 芦花 C 梅丘 D 深沢
 E 船橋希望 F 駒留 G 烏山 H 深桜丘
 I 東京学芸大学附属世田谷 J 世田谷学園 K 成城学園 L 東深沢
 M 富士 N 弦巻 O 千歳 P

試合時間 ①9:00～ ②10:20～ ③11:40～ ④13:00～ ⑤14:20～ ⑥15:40～

	$\alpha 1$	$\beta 1$	$\gamma 1$	勝敗	順位
$\alpha 1$	/	11/26 A⑤	11/26 A①	0 勝 0 敗	
$\beta 1$		11/26 A⑤	11/26 A③		
$\gamma 1$	11/26 A①	11/26 A③	/	0 勝 0 敗	

	$\alpha 2$	$\beta 2$	$\gamma 2$	勝敗	順位
$\alpha 2$	/	11/23 B③	11/23 B①	0 勝 0 敗	
$\beta 2$		11/23 B③	11/23 B⑤		
$\gamma 2$	11/23 B①	11/23 B⑤	/	0 勝 0 敗	

第 7 位	
第 8 位	
第 9 位	

第 10 位	
第 11 位	
第 12 位	