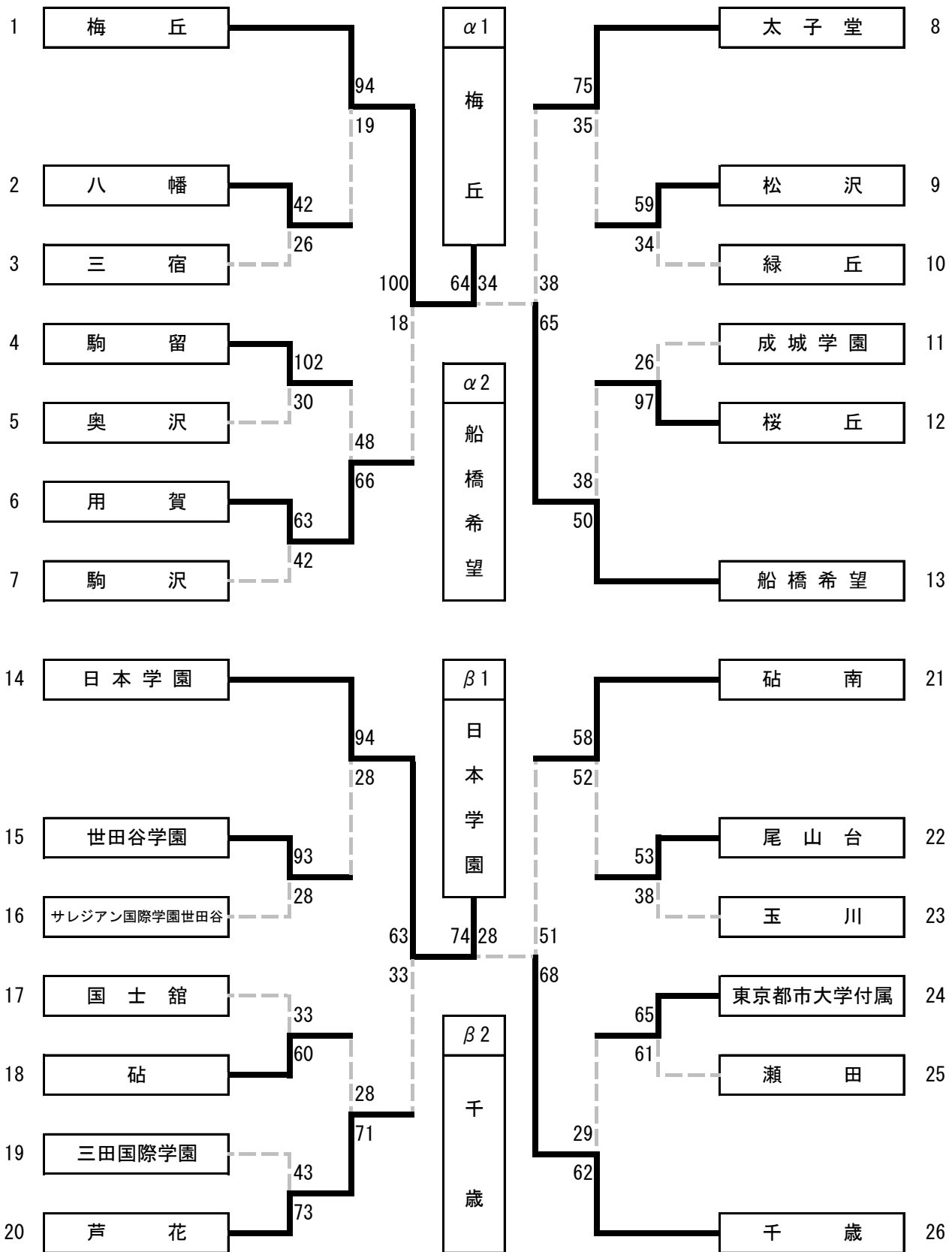


2023 年度

世田谷区民体育大会・中学校バスケットボール冬季大会 【男子の部】

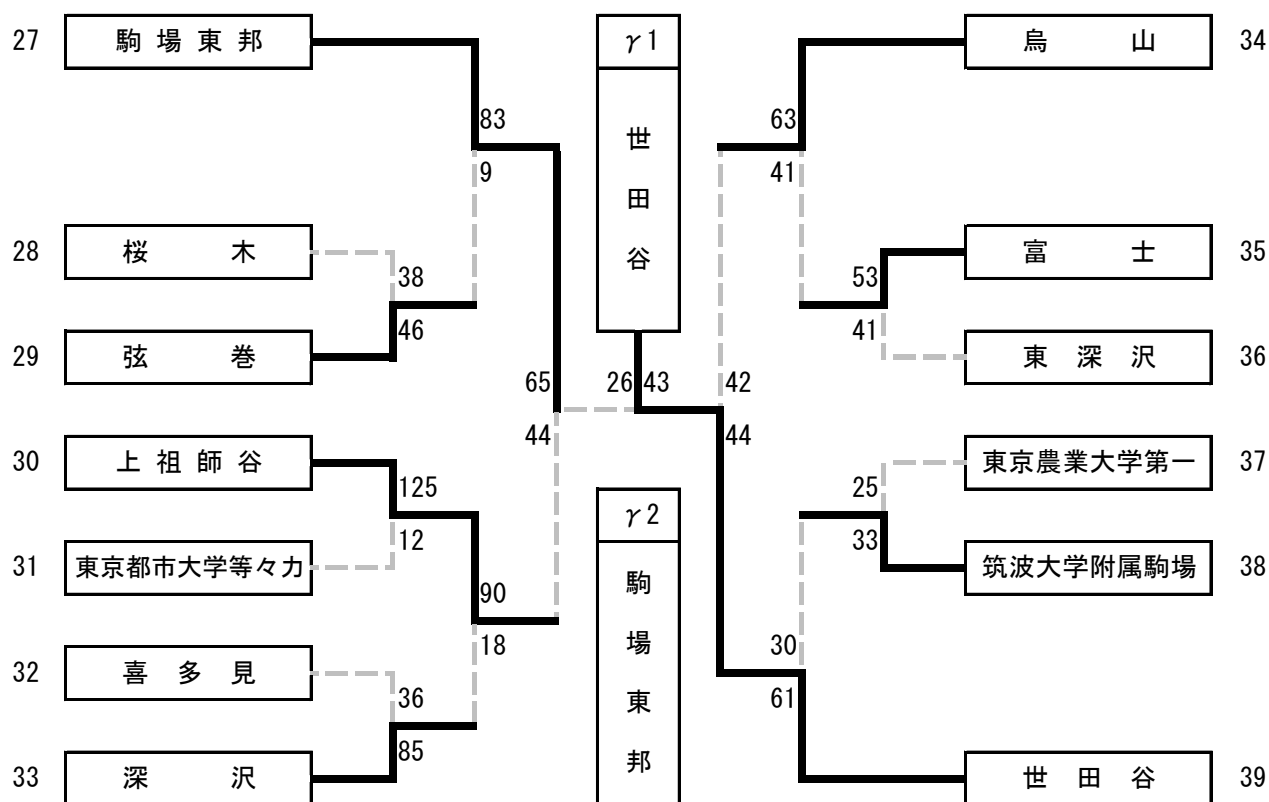


試合会場	A 駒場東邦	B 深千	C 芦花	D 船橋希望
	E 世田谷	F 千歳	G 梅松	H 山
	I 世田谷学園	J 沢巻	K 松	L 駒
	M 桜丘	N 弦	O 花	P 留

試合時間 ①9:00～ ②10:20～ ③11:40～ ④13:00～ ⑤14:20～ ⑥15:40～

2023 年度

世田谷区民体育大会・中学校バスケットボール冬季大会 【男子の部】



		α1	β1	γ1	勝敗	順位
α1	梅 丘	/	○ 53	○ 88	2 勝 0 敗	第 1 位
β1	日 本 学 園	× 48	/	○ 75	1 勝 1 敗	第 2 位
γ1	世 田 谷	× 40	× 35	/	0 勝 2 敗	第 3 位

		α2	β2	γ2	勝敗	順位
α2	船 橋 希 望	/	× 65	× 29	0 勝 2 敗	第 6 位
β2	千 歳	○ 66	/	○ 52	2 勝 0 敗	第 4 位
γ2	駒 場 東 邦	○ 60	× 40	/	1 勝 1 敗	第 5 位

第 7 位	用 賀
第 8 位	芦 花
第 9 位	烏 山

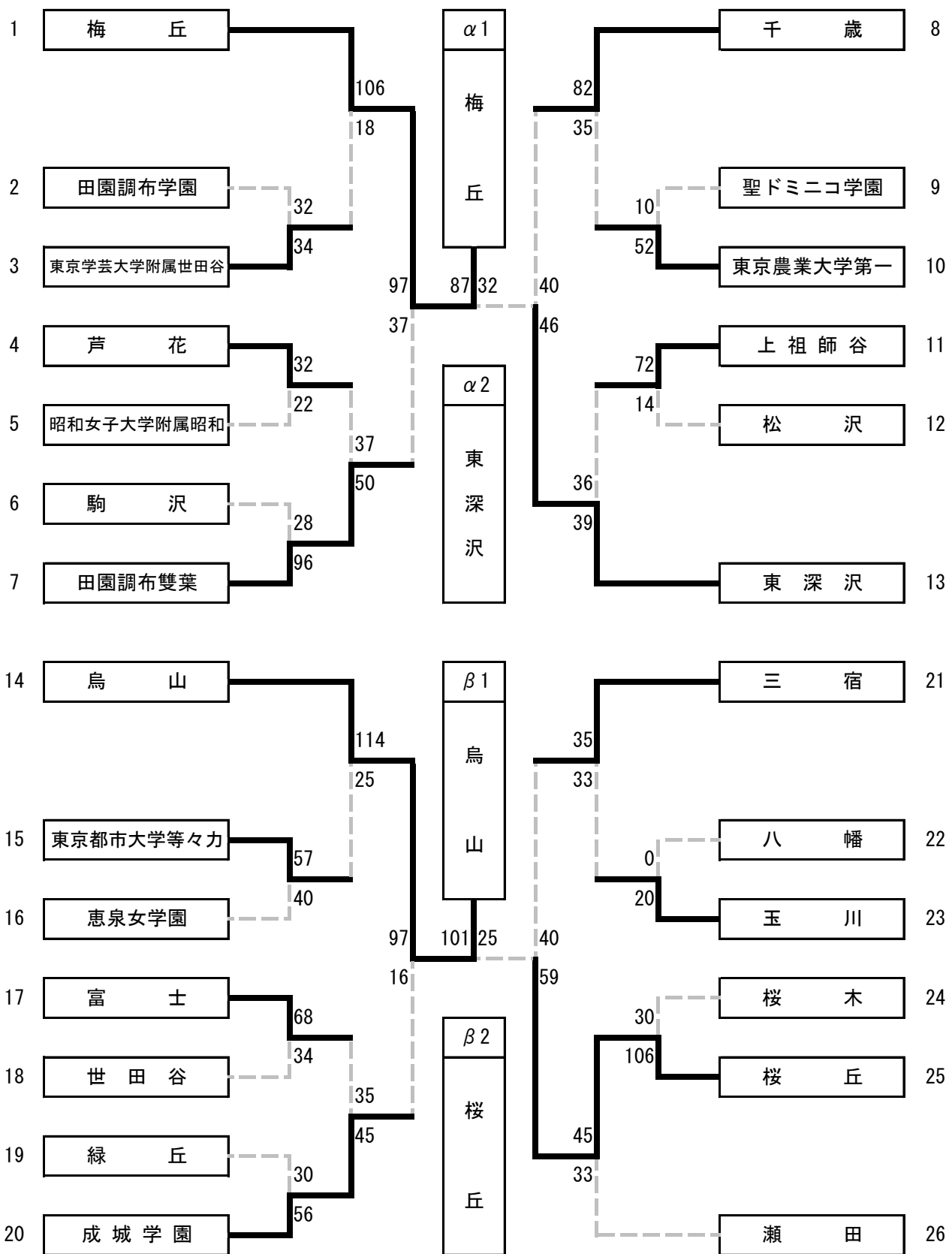
第 10 位	砦 南
第 11 位	上 祖 師 谷
第 12 位	太 子 堂

※ リーグ戦の日程や試合順については、勝ち上がりと会場校によって決定する。

※ リーグ戦のT0やユニホームの濃淡については、審判割当表で確認すること。

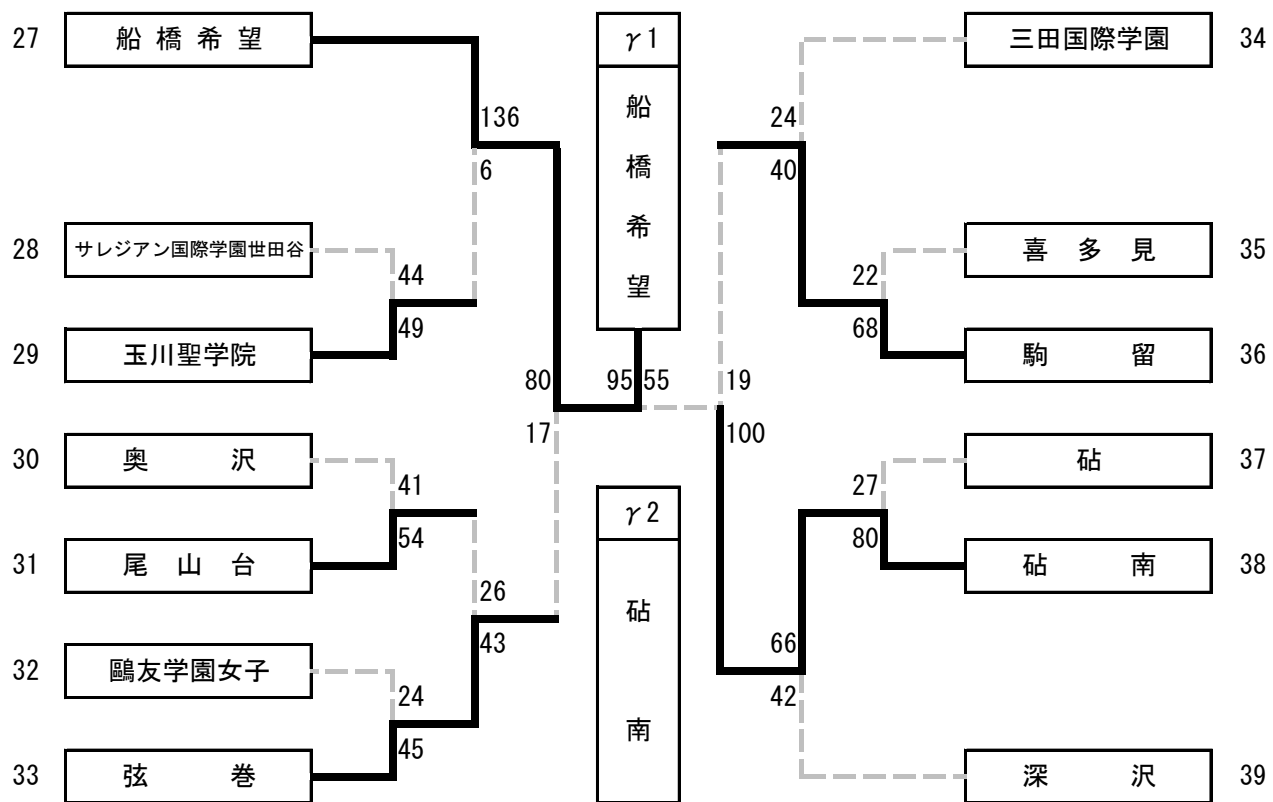
2023 年度

世田谷区民体育大会・中学校バスケットボール冬季大会 【女子の部】



試合会場	A 駒場東邦	B 深 沢	C 芦 花	D 船橋希望
	E 世田谷	F 千 歳	G 梅 松	H 烏 山
	I 世田谷学園	J 弦 巻	K 松 沢	L 駒 留
	M 桜 丘	N 卷 弦	O 花 丘	P 山 留
試合時間	①9:00~	②10:20~	③11:40~	④13:00~
				⑤14:20~
				⑥15:40~

2023 年度
世田谷区民体育大会・中学校バスケットボール冬季大会 【女子の部】



		α1	β1	γ1	勝敗	順位
α1	梅 丘	/	○ 71	○ 90	2 勝 0 敗	第 1 位
β1	烏 山	× 37	/	○ 70	1 勝 1 敗	第 2 位
γ1	船橋希望	× 38	× 41	/	0 勝 2 敗	第 3 位

		α2	β2	γ2	勝敗	順位
α2	東 深 沢	/	○ 49	× 47	1 勝 1 敗	第 5 位
β2	桜 丘	× 46	/	× 36	0 勝 2 敗	第 6 位
γ2	砧 南	○ 62	○ 80	/	2 勝 0 敗	第 4 位

第 7 位	田園調布雙葉
第 8 位	成城学園
第 9 位	弦 巻

第 10 位	駒 留
第 11 位	千 歳
第 12 位	三 宿

※ リーグ戦の日程や試合順については、勝ち上がりと会場校によって決定する。

※ リーグ戦のT0やユニホームの濃淡については、審判割当表で確認すること。