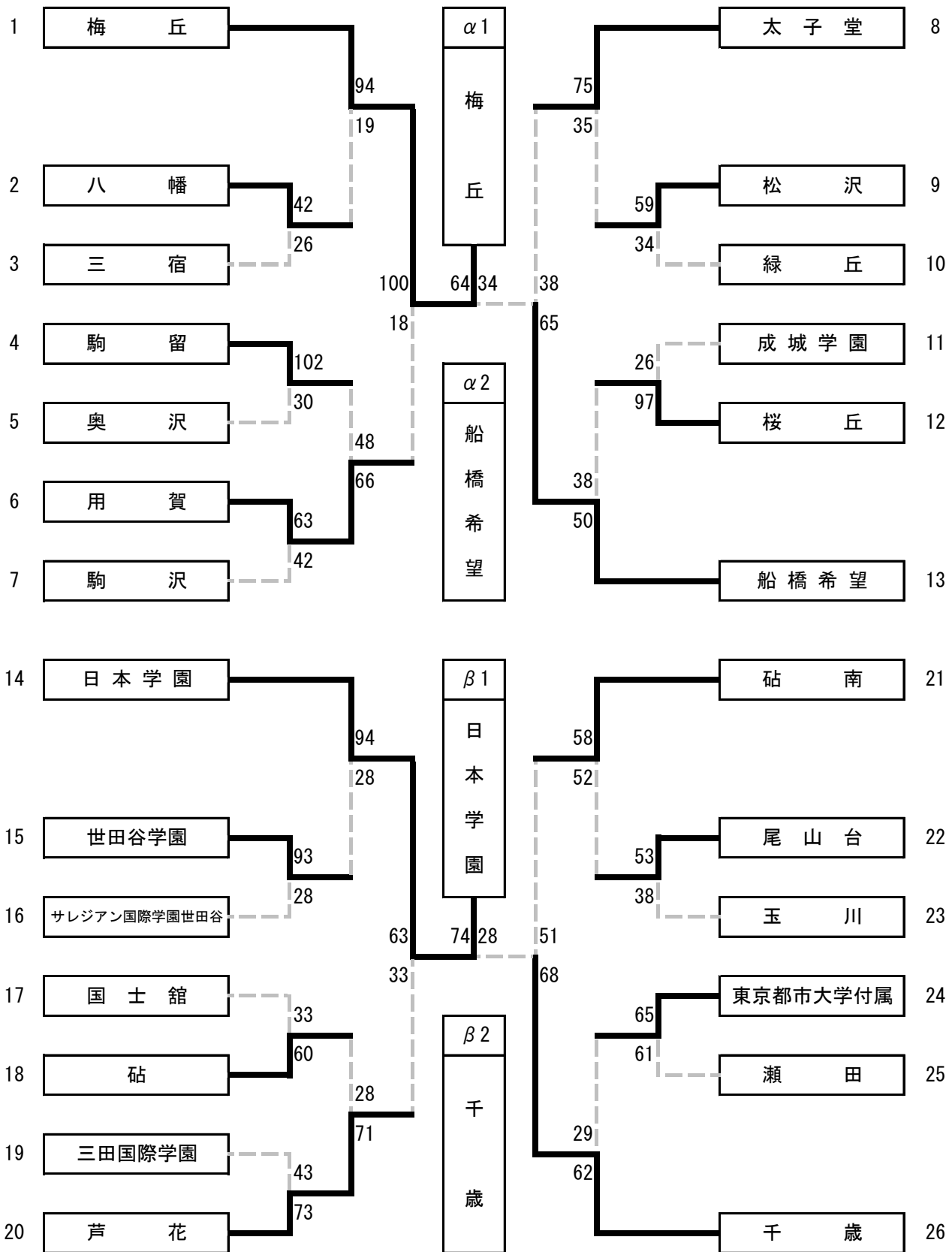


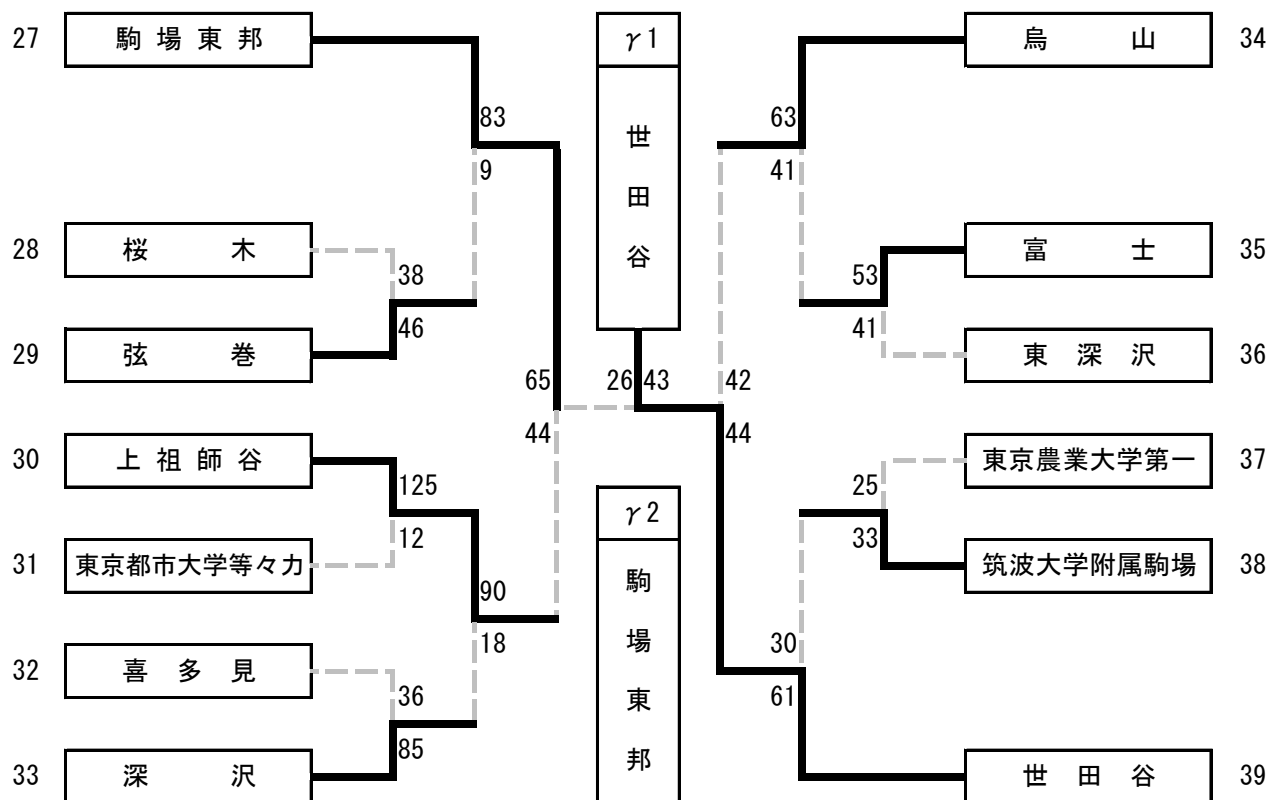
2023 年度

世田谷区民体育大会・中学校バスケットボール冬季大会 【男子の部】



試合会場	A 駒場東邦	B F 深千沢	C G 芦花	D H 船橋希望
	E 世田谷	J N 千歳	K O 梅松	L P 山留
	I 世田谷学園			
	M 桜丘			
試合時間	①9:00~	②10:20~	③11:40~	④13:00~
				⑤14:20~
				⑥15:40~

2023 年度
世田谷区民体育大会・中学校バスケットボール冬季大会 【男子の部】



		α1	β1	γ1	勝敗	順位
α1	梅 丘		3/10A④	○ 88	1 勝 0 敗	
β1	日 本 学 園	3/10A④		○ 75	1 勝 0 敗	
γ1	世 田 谷	× 40	× 35		0 勝 2 敗	

		α2	β2	γ2	勝敗	順位
α2	船 橋 希 望		× 65	× 29	0 勝 2 敗	
β2	千 歳	○ 66		3/10A②	1 勝 0 敗	
γ2	駒 場 東 邦	○ 60	3/10A②		1 勝 0 敗	

第 7 位	
第 8 位	
第 9 位	

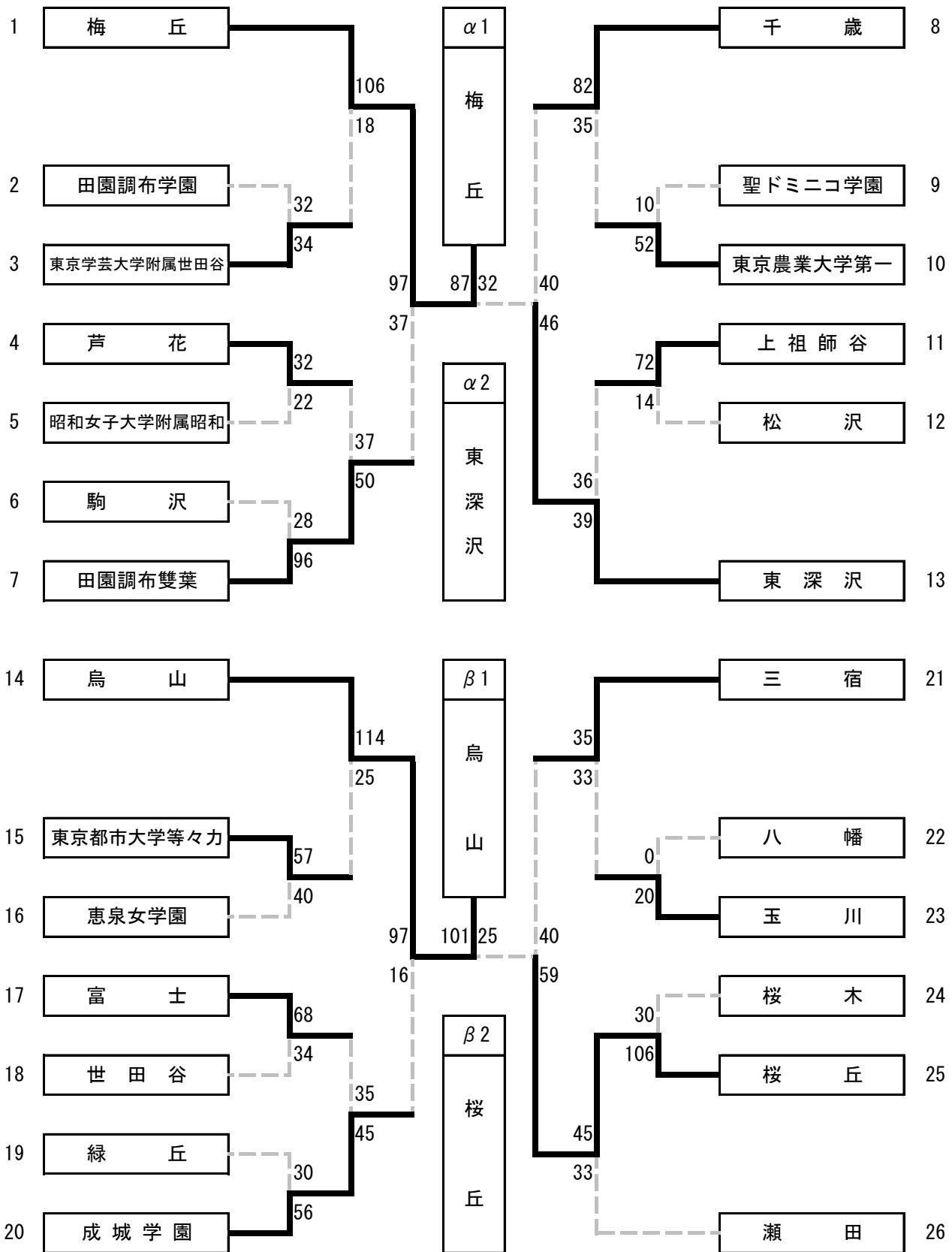
第 10 位	
第 11 位	
第 12 位	

※ リーグ戦の日程や試合順については、勝ち上がり会場校によって決定する。

※ リーグ戦のT0やユニホームの濃淡については、審判割当表で確認すること。

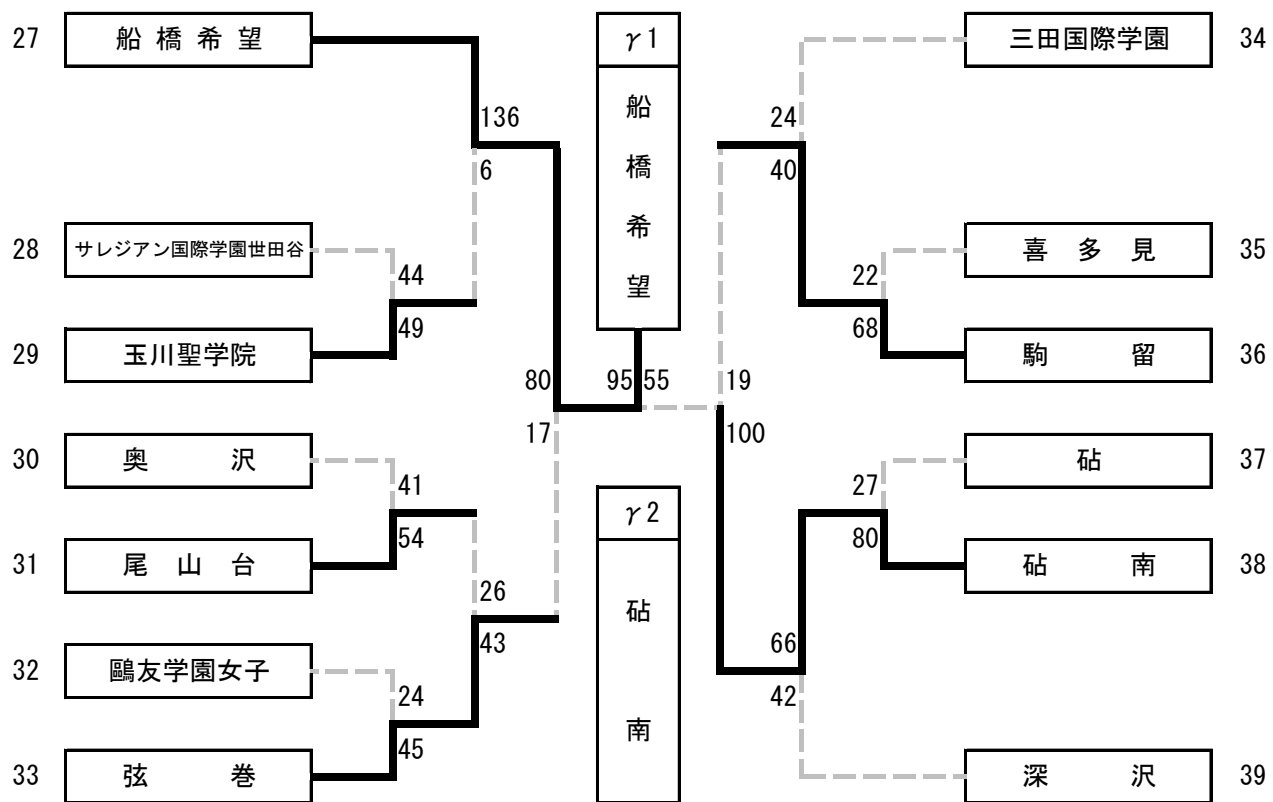
2023 年度

世田谷区民体育大会・中学校バスケットボール冬季大会 【女子の部】



試合会場	A 駒場東邦	B 深 沢	C 芦 花	D 船橋希望
	E 世田谷	F 千 歳	G 梅 松	H 烏 山
	I 世田谷学園	J 弦 巻	K 松 沢	L 駒 留
	M 桜 丘	N	O	P
試合時間	①9:00~	②10:20~	③11:40~	④13:00~
				⑤14:20~
				⑥15:40~

2023 年度
世田谷区民体育大会・中学校バスケットボール冬季大会 【女子の部】



		$\alpha 1$	$\beta 1$	$\gamma 1$	勝敗	順位
$\alpha 1$	梅 丘		3/10A③	○ 90	1 勝 0 敗	
$\beta 1$	烏 山	3/10A③		○ 70	1 勝 0 敗	
$\gamma 1$	船橋希望	× 38	× 41		0 勝 2 敗	

		$\alpha 2$	$\beta 2$	$\gamma 2$	勝敗	順位
$\alpha 2$	東 深 沢		○ 49	× 47	1 勝 1 敗	
$\beta 2$	桜 丘	× 46		3/10A①	0 勝 1 敗	
$\gamma 2$	砧 南	○ 62	3/10A①		1 勝 0 敗	

第 7 位	
第 8 位	
第 9 位	

第 10 位	
第 11 位	
第 12 位	

※ リーグ戦の日程や試合順については、勝ち上がり会場校によって決定する。

※ リーグ戦のT0やユニホームの濃淡については、審判割当表で確認すること。