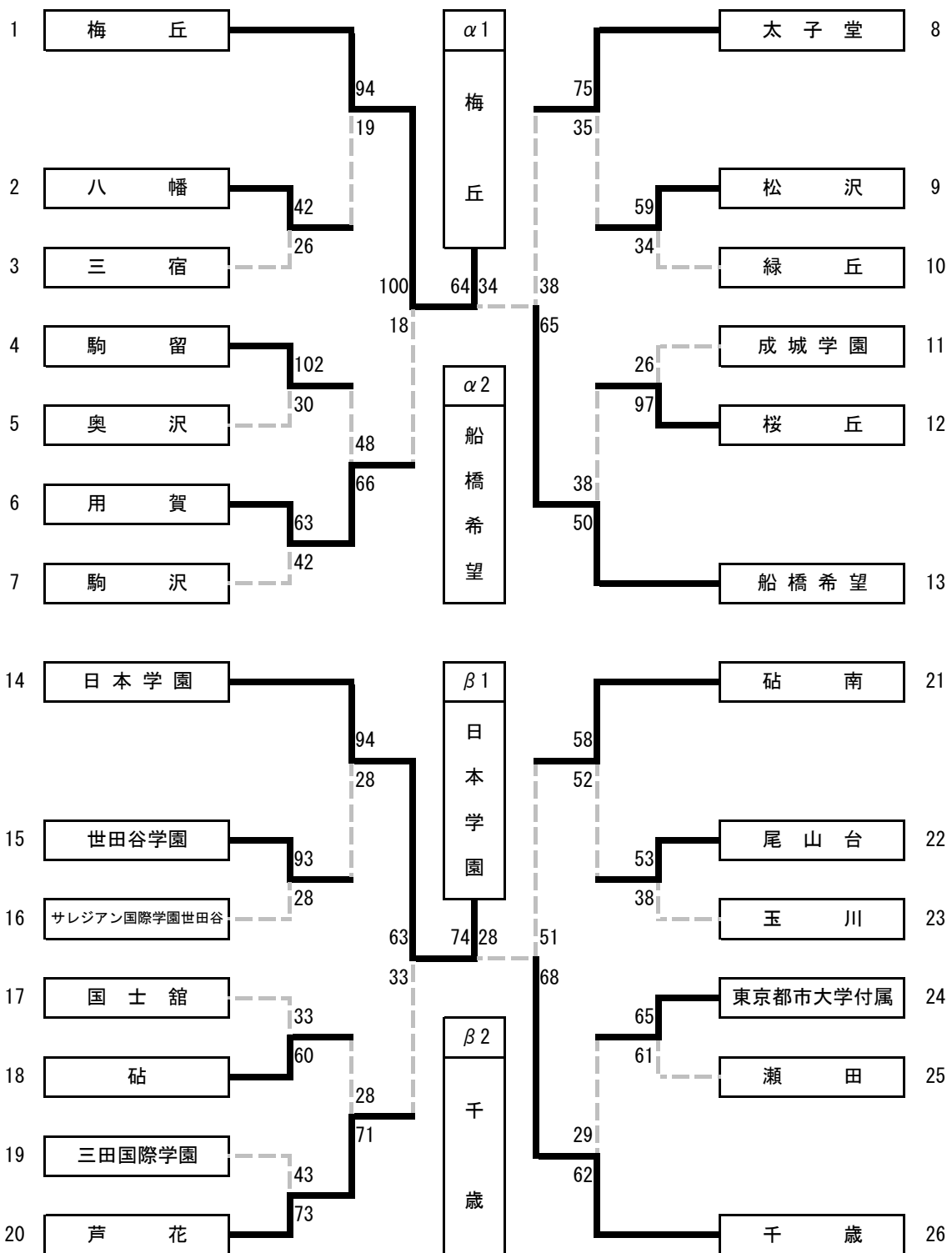


2023 年度

世田谷区民体育大会・中学校バスケットボール冬季大会 【男子の部】

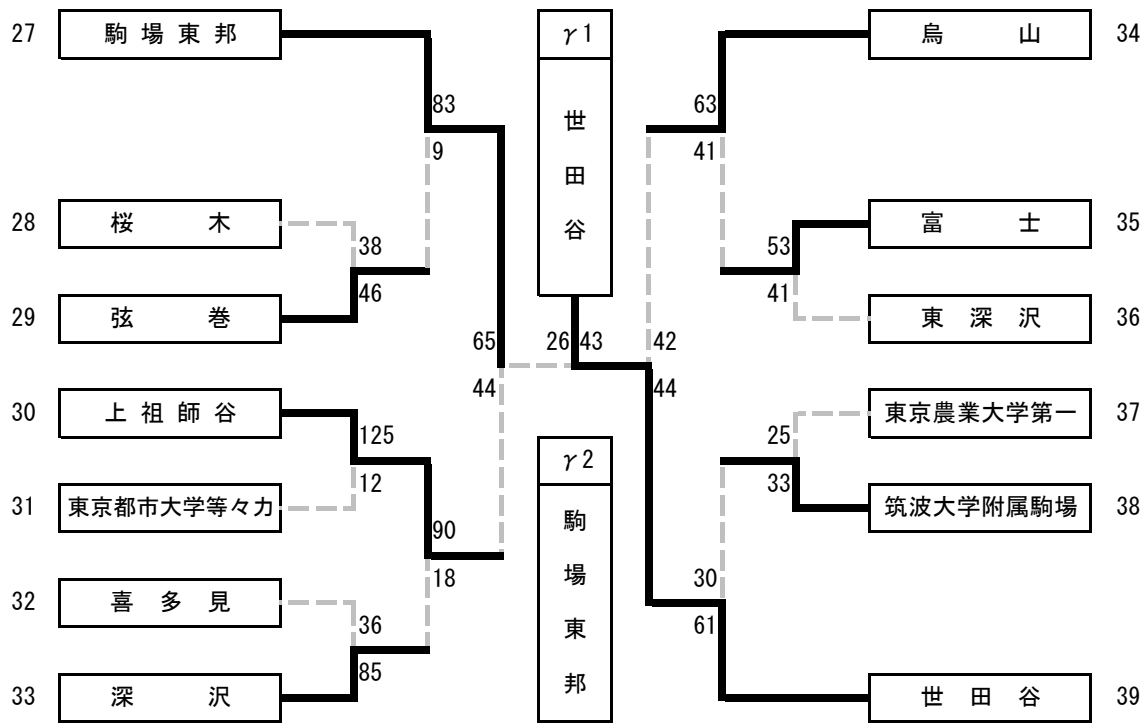


試合会場	A 駒場東邦	B 深千歳	C 芦花	D 船橋希望
	E 世田谷	F 沢歳巻	G 花丘	H 山留
	I 世田谷学園	J 弦	K 松	L 駒
	M 桜丘	N	O	P

試合時間 ①9:00～ ②10:20～ ③11:40～ ④13:00～ ⑤14:20～ ⑥15:40～

2023 年度

世田谷区民体育大会・中学校バスケットボール冬季大会 【男子の部】



		α1	β1	γ1	勝敗	順位
α1	梅丘		3/10A④	3/3B④	0勝 0敗	
β1	日本学園	3/10A④		○ 75	1勝 0敗	
γ1	世田谷	3/3B④	× 35		0勝 1敗	

		α2	β2	γ2	勝敗	順位
α2	船橋希望		× 65	3/3B②	0勝 1敗	
β2	千歳	○ 66		3/10A②	1勝 0敗	
γ2	駒場東邦	3/3B②	3/10A②		0勝 0敗	

第7位	
第8位	
第9位	

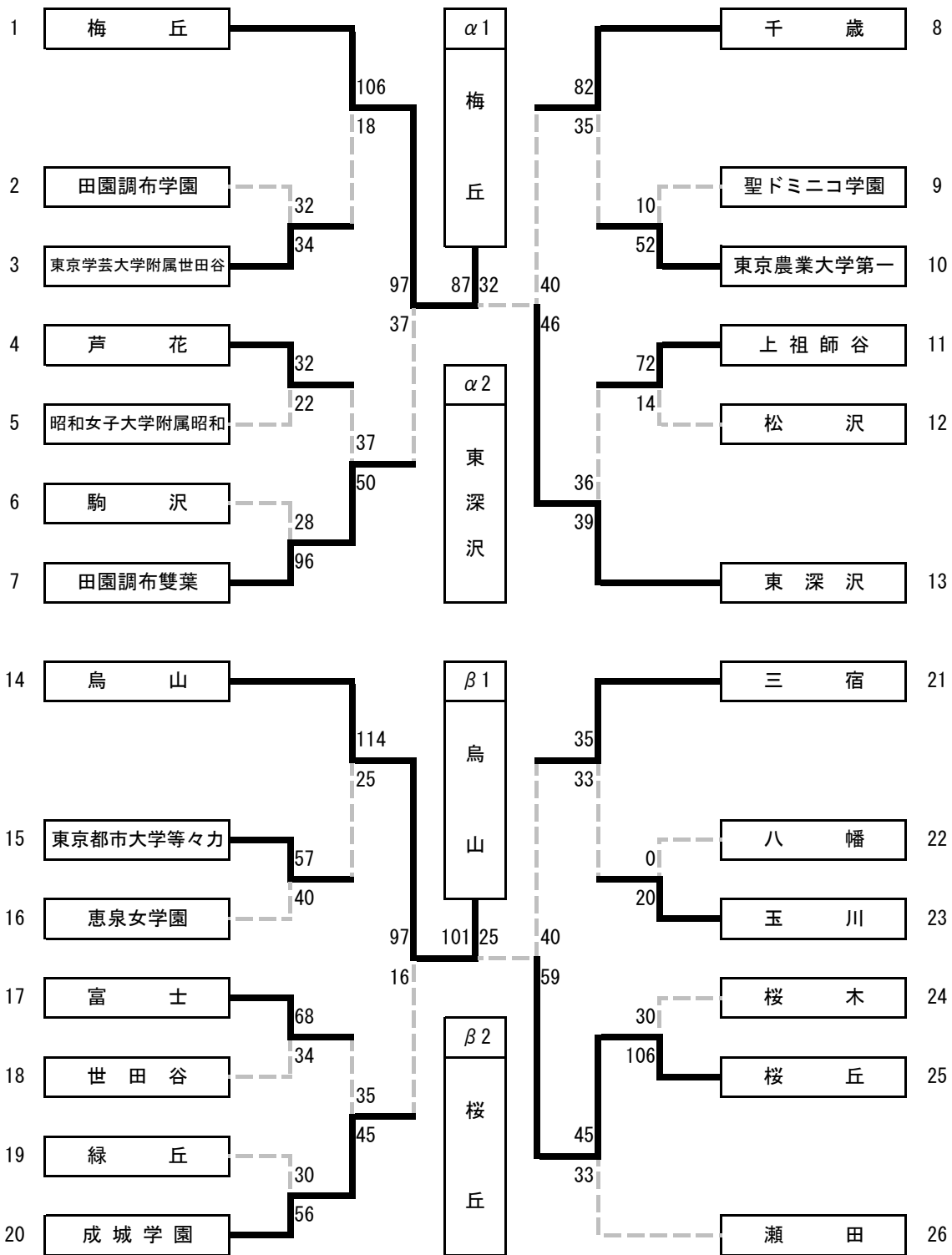
第10位	
第11位	
第12位	

※ リーグ戦の日程や試合順については、勝ち上がり会場校によって決定する。

※ リーグ戦のT0やユニホームの濃淡については、審判割当表で確認すること。

2023 年度

世田谷区民体育大会・中学校バスケットボール冬季大会 【女子の部】

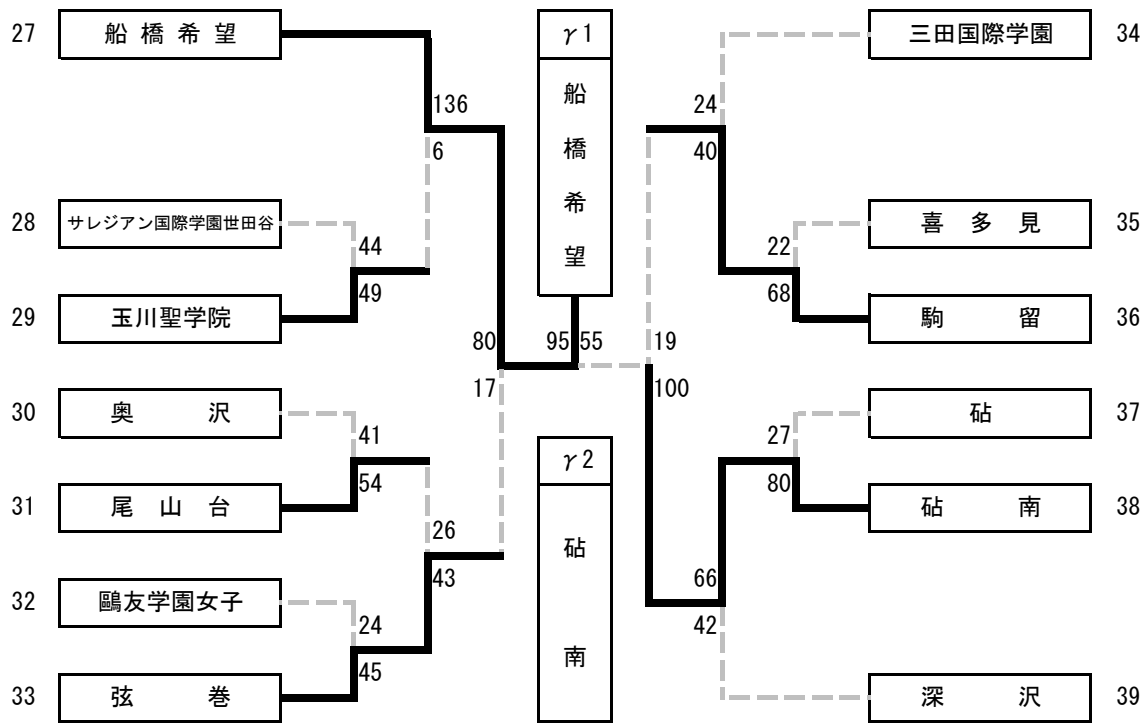


試合会場	A	駒場東邦	B	深 沢	C	芦 花	D	船橋希望
	E	世田谷	F	千 歳	G	梅 松	H	烏 山
	I	世田谷学園	J	弦 巻	K	花 丘	L	駒 留
	M	桜 丘	N		O	松 沢	P	

試合時間 ①9:00~ ②10:20~ ③11:40~ ④13:00~ ⑤14:20~ ⑥15:40~

2023 年度

世田谷区民体育大会・中学校バスケットボール冬季大会 【女子の部】



		α1	β1	γ1	勝敗	順位
α1	梅丘		3/10A③	3/3B③	0勝 0敗	
β1	烏山	3/10A③		○ 70	1勝 0敗	
γ1	船橋希望	3/3B③	× 41		0勝 1敗	

		α2	β2	γ2	勝敗	順位
α2	東深沢		○ 49	3/3B①	1勝 0敗	
β2	桜丘	× 46		3/10A①	0勝 1敗	
γ2	砧南	3/3B①	3/10A①		0勝 0敗	

第7位	
第8位	
第9位	

第10位	
第11位	
第12位	

※ リーグ戦の日程や試合順については、勝ち上がり会場校によって決定する。

※ リーグ戦のT0やユニホームの濃淡については、審判割当表で確認すること。