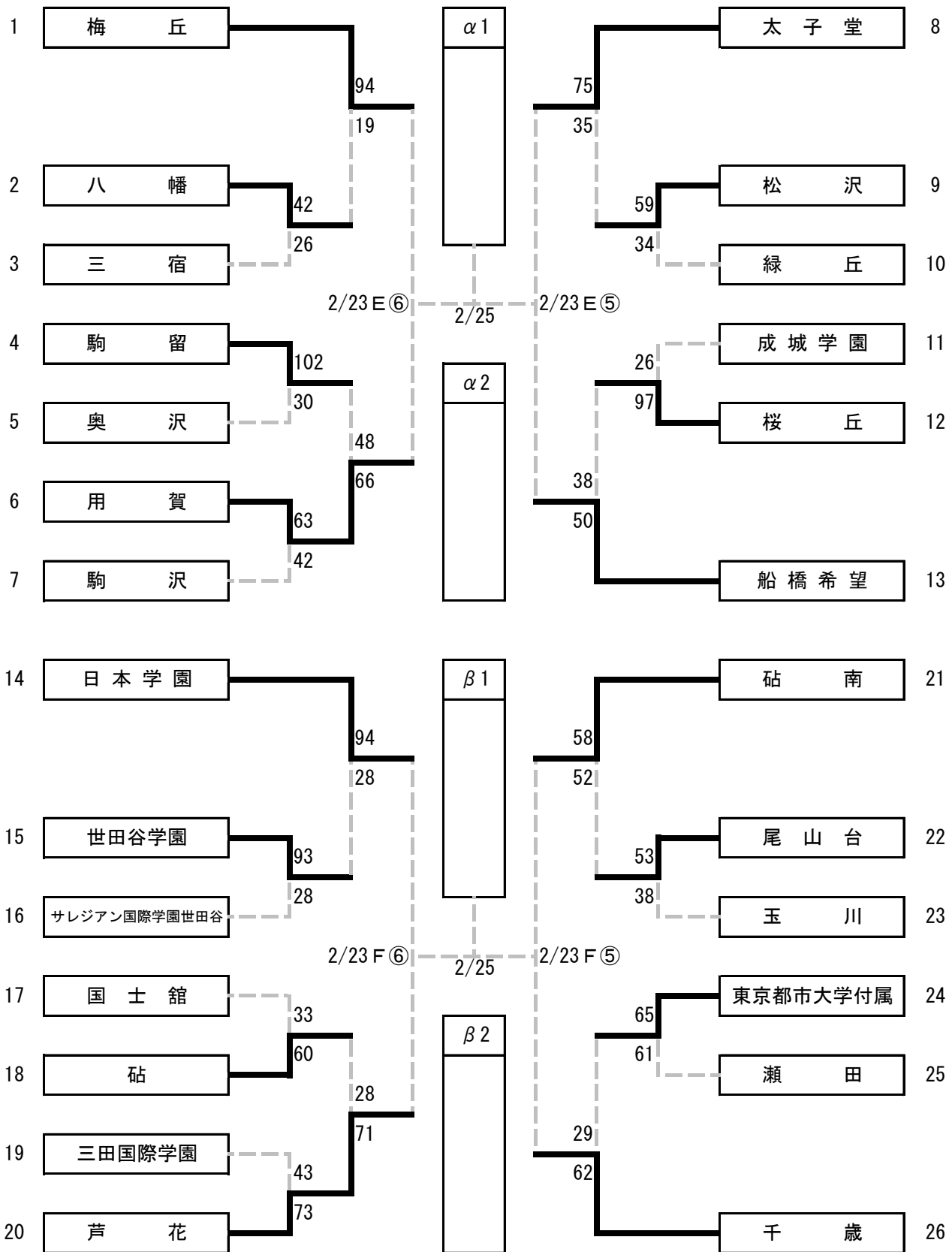


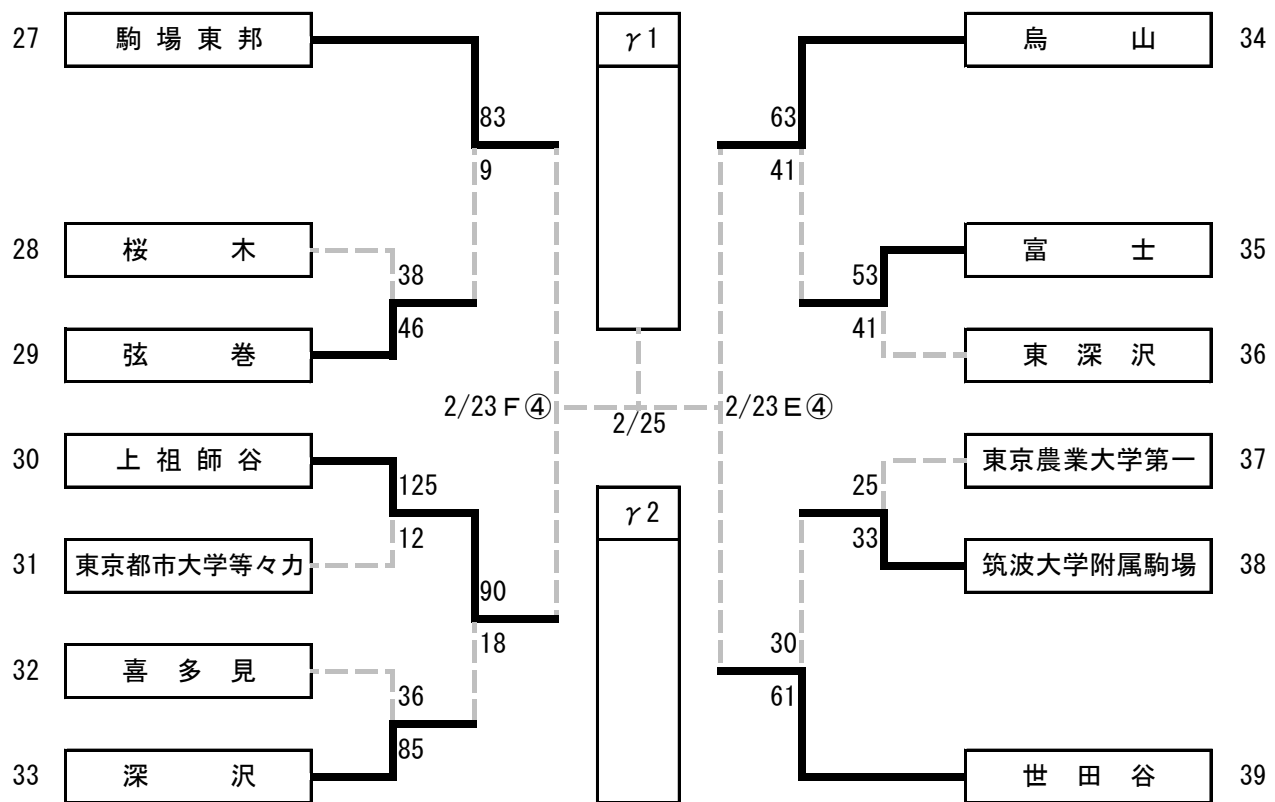
2023 年度

世田谷区民体育大会・中学校バスケットボール冬季大会 【男子の部】



試合会場	A 駒場東邦	B F 深千沢	C G 芦花	D H 船橋希望
	E 世田谷	J N 千歳	K O 梅松	L P 山留
	I 世田谷学園			
	M 桜丘			
試合時間	①9:00~	②10:20~	③11:40~	④13:00~
				⑤14:20~
				⑥15:40~

2023 年度  
世田谷区民体育大会・中学校バスケットボール冬季大会 【男子の部】



	$\alpha 1$	$\beta 1$	$\gamma 1$	勝敗	順位
$\alpha 1$	/			0 勝 0 敗	
$\beta 1$		/		0 勝 0 敗	
$\gamma 1$			/	0 勝 0 敗	

	$\alpha 2$	$\beta 2$	$\gamma 2$	勝敗	順位
$\alpha 2$	/			0 勝 0 敗	
$\beta 2$		/		0 勝 0 敗	
$\gamma 2$			/	0 勝 0 敗	

第 7 位	
第 8 位	
第 9 位	

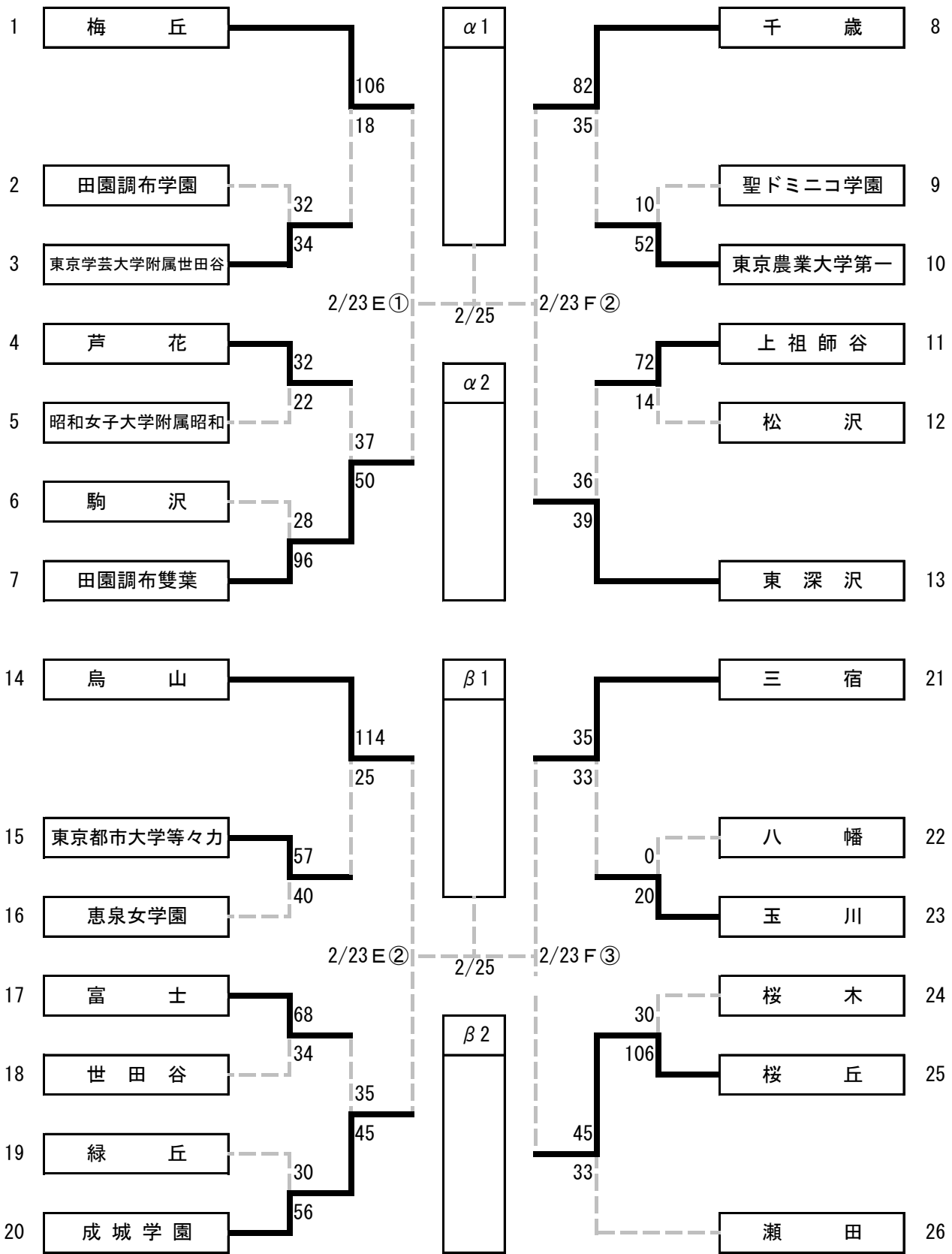
第 10 位	
第 11 位	
第 12 位	

※ リーグ戦の日程や試合順については、勝ち上がりと会場校によって決定する。

※ リーグ戦のT0やユニホームの濃淡については、審判割当表で確認すること。

2023 年度

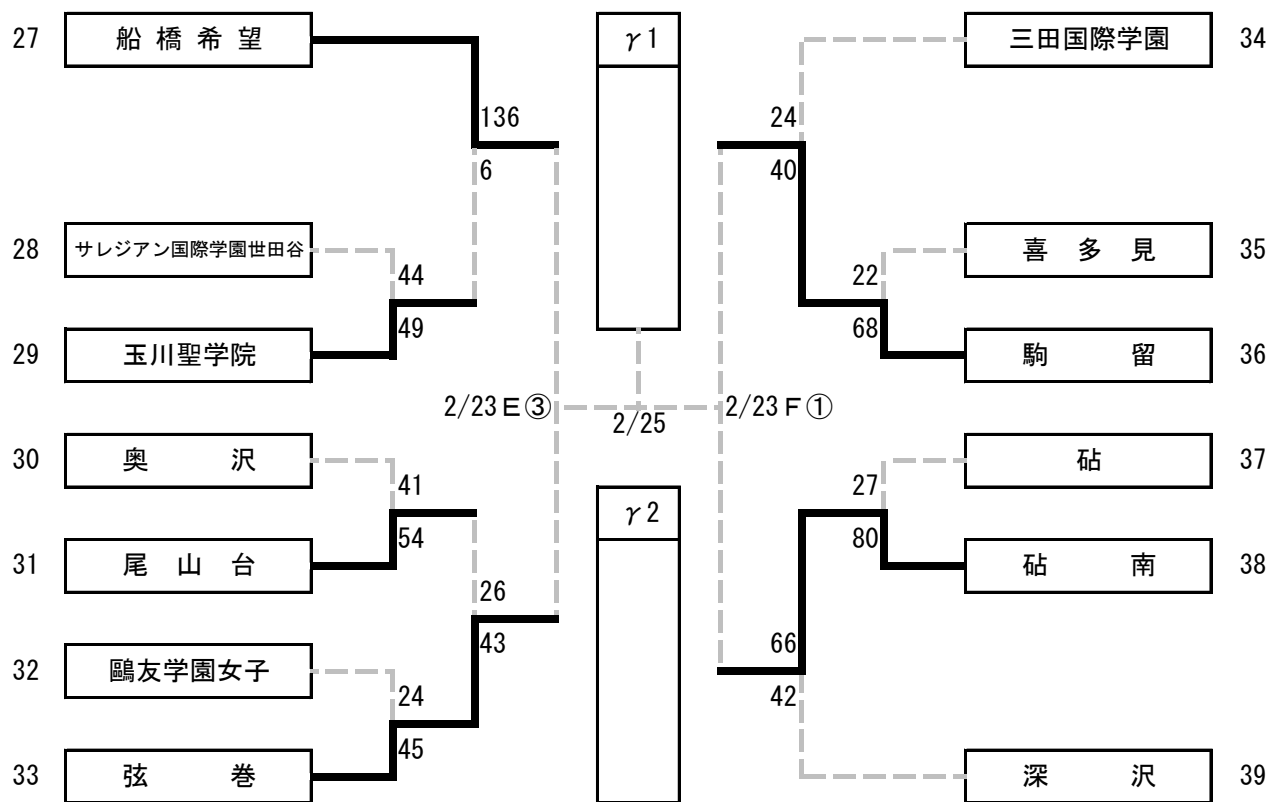
世田谷区民体育大会・中学校バスケットボール冬季大会 【女子の部】



試合会場	A 駒場東邦	B 深 沢	C 芦 花	D 船橋希望
	E 世田谷	F 千 歳	G 梅 松	H 烏 山
	I 世田谷学園	J 弦 巻	K 花 丘	L 留
	M 桜 丘	N	O	P

試合時間	①9:00~	②10:20~	③11:40~	④13:00~	⑤14:20~	⑥15:40~
------	--------	---------	---------	---------	---------	---------

2023 年度  
世田谷区民体育大会・中学校バスケットボール冬季大会 【女子の部】



	α1	β1	γ1	勝敗	順位
α1	/			0 勝 0 敗	
β1		/		0 勝 0 敗	
γ1			/	0 勝 0 敗	

	α2	β2	γ2	勝敗	順位
α2	/			0 勝 0 敗	
β2		/		0 勝 0 敗	
γ2			/	0 勝 0 敗	

第 7 位	
第 8 位	
第 9 位	

第 10 位	
第 11 位	
第 12 位	

※ リーグ戦の日程や試合順については、勝ち上がり会場校によって決定する。

※ リーグ戦のT0やユニホームの濃淡については、審判割当表で確認すること。