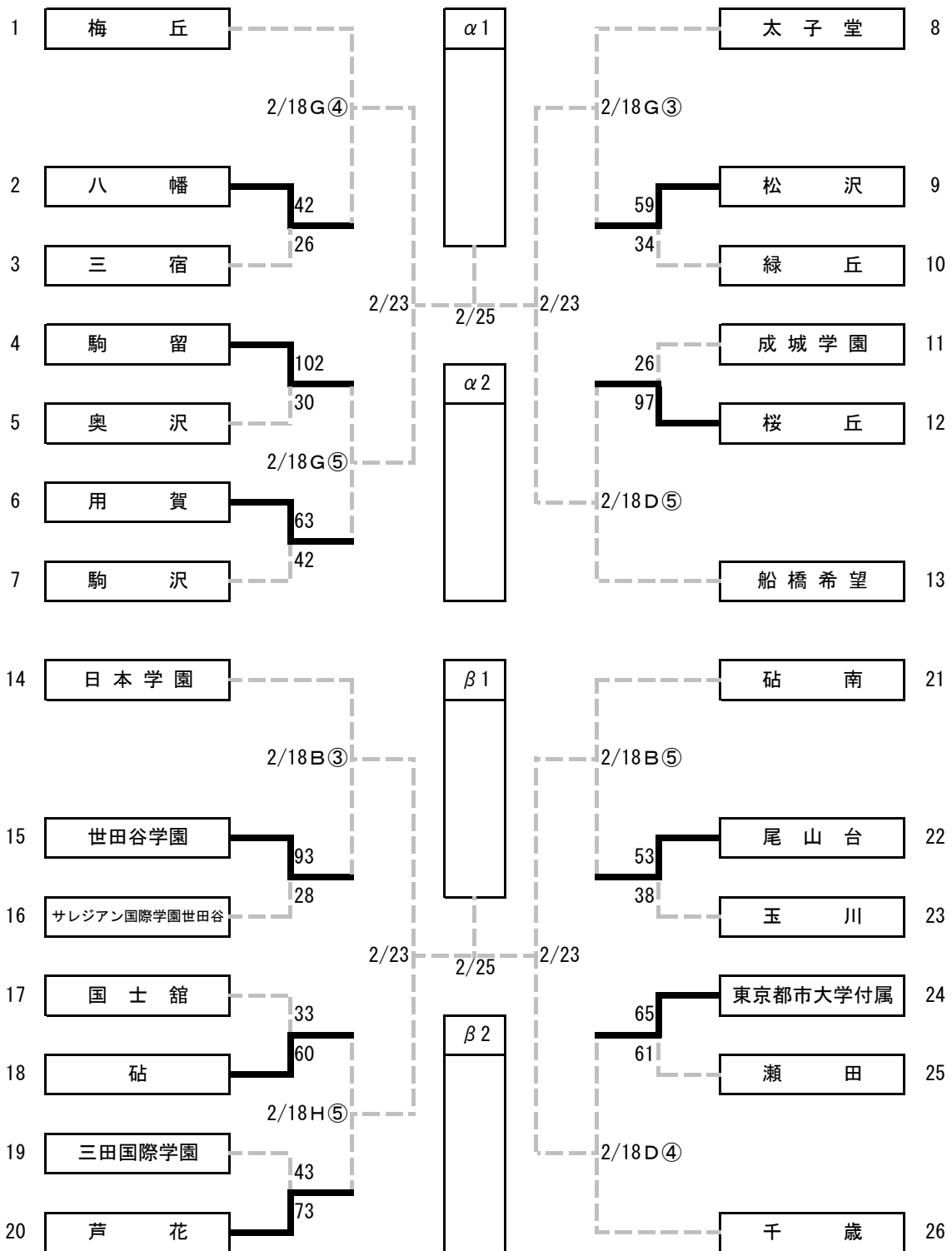


2023 年度

世田谷区民体育大会・中学校バスケットボール冬季大会 【男子の部】

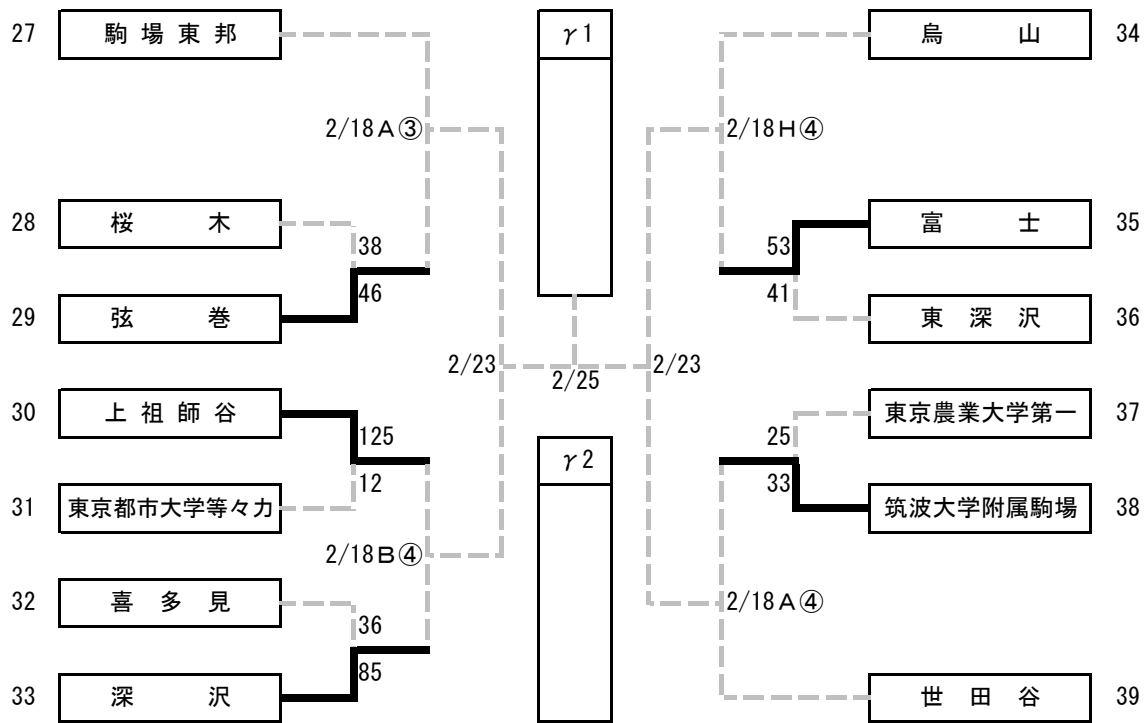


試合会場	A 駒場東邦	B 深 沢	C 芦 花	D 船橋希望
	E 世田谷	F 深 千	G 梅 松	H 烏 山
	I 世田谷学園	J 千 弦	K 花 丘	L 船橋希望
	M 桜 丘	N 沢 蔵	O 松 沢	P 駒 留

試合時間 ①9:00～ ②10:20～ ③11:40～ ④13:00～ ⑤14:20～ ⑥15:40～

2023 年度

世田谷区民体育大会・中学校バスケットボール冬季大会 【男子の部】



	$\alpha 1$	$\beta 1$	$r 1$	勝敗	順位
$\alpha 1$				0 勝 0 敗	
$\beta 1$				0 勝 0 敗	
$r 1$				0 勝 0 敗	

	$\alpha 2$	$\beta 2$	$r 2$	勝敗	順位
$\alpha 2$				0 勝 0 敗	
$\beta 2$				0 勝 0 敗	
$r 2$				0 勝 0 敗	

第 7 位	
第 8 位	
第 9 位	

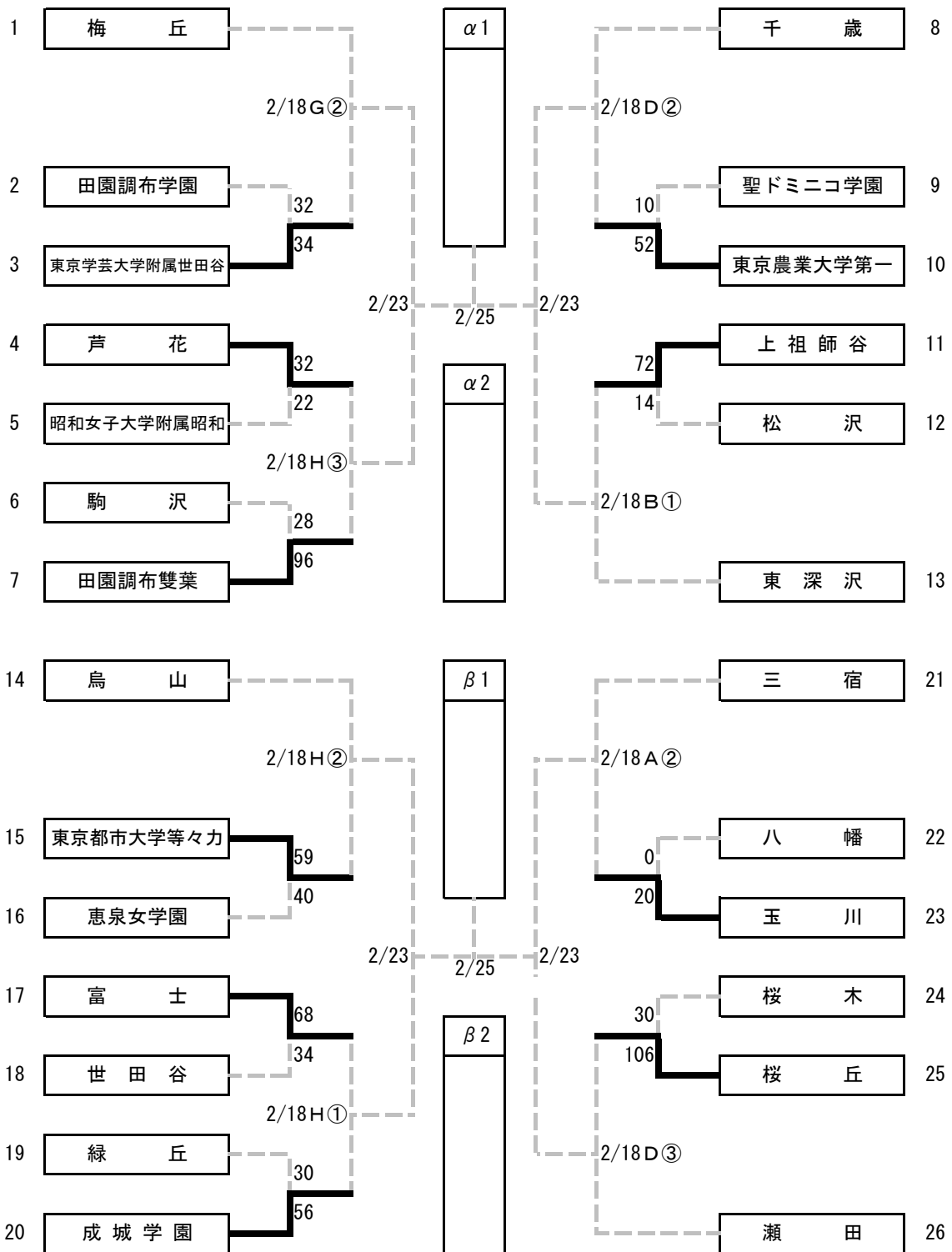
第 10 位	
第 11 位	
第 12 位	

※ リーグ戦の日程や試合順については、勝ち上がり会場校によって決定する。

※ リーグ戦のT0やユニホームの濃淡については、審判割当表で確認すること。

2023 年度

世田谷区民体育大会・中学校バスケットボール冬季大会 【女子の部】

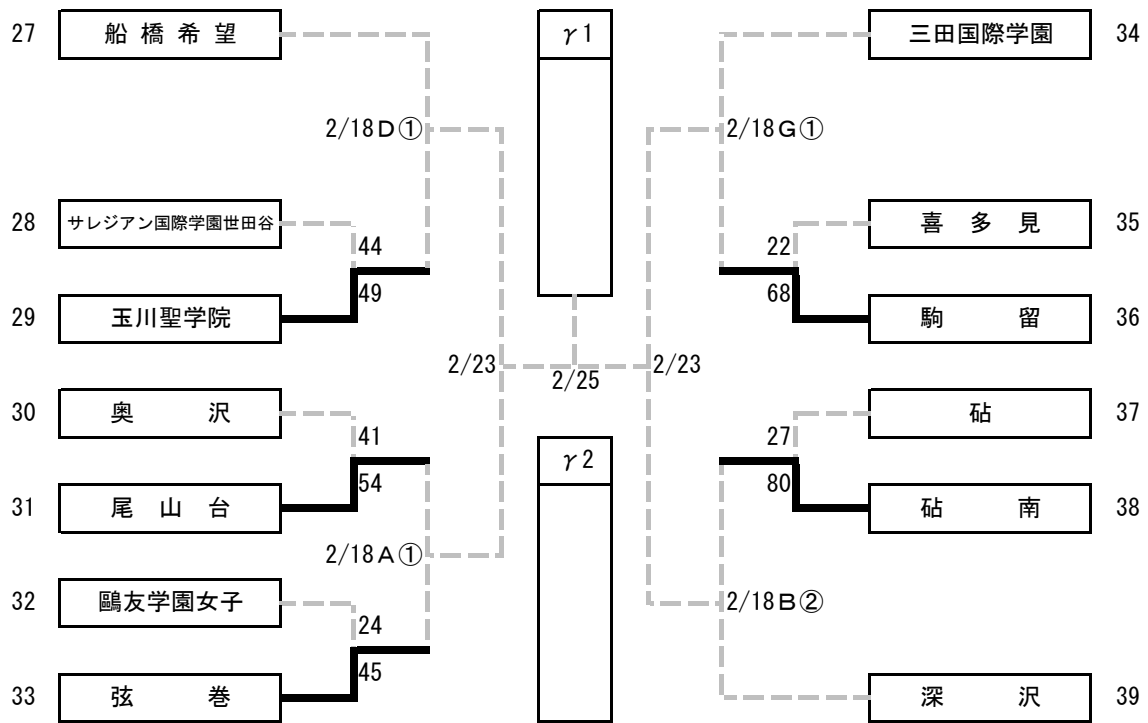


試合会場 A 駒場東邦 B 深 沢 沢 歳 巻 C 芦 花 花 丘 沢 D 船橋希望
 E 世田谷 F 千 弦 G 梅 松 H 烏 山
 I 世田谷学園 J 弦 巻 K 松 沢 L 駒 留
 M 桜 丘 N 弦 巻 O 松 沢 P 駒 留

試合時間 ①9:00～ ②10:20～ ③11:40～ ④13:00～ ⑤14:20～ ⑥15:40～

2023 年度

世田谷区民体育大会・中学校バスケットボール冬季大会 【女子の部】



	$\alpha 1$	$\beta 1$	$\gamma 1$	勝敗	順位
$\alpha 1$				0 勝 0 敗	
$\beta 1$				0 勝 0 敗	
$\gamma 1$				0 勝 0 敗	

	$\alpha 2$	$\beta 2$	$\gamma 2$	勝敗	順位
$\alpha 2$				0 勝 0 敗	
$\beta 2$				0 勝 0 敗	
$\gamma 2$				0 勝 0 敗	

第 7 位	
第 8 位	
第 9 位	

第 10 位	
第 11 位	
第 12 位	

※ リーグ戦の日程や試合順については、勝ち上がりと会場校によって決定する。

※ リーグ戦のT0やユニホームの濃淡については、審判割当表で確認すること。