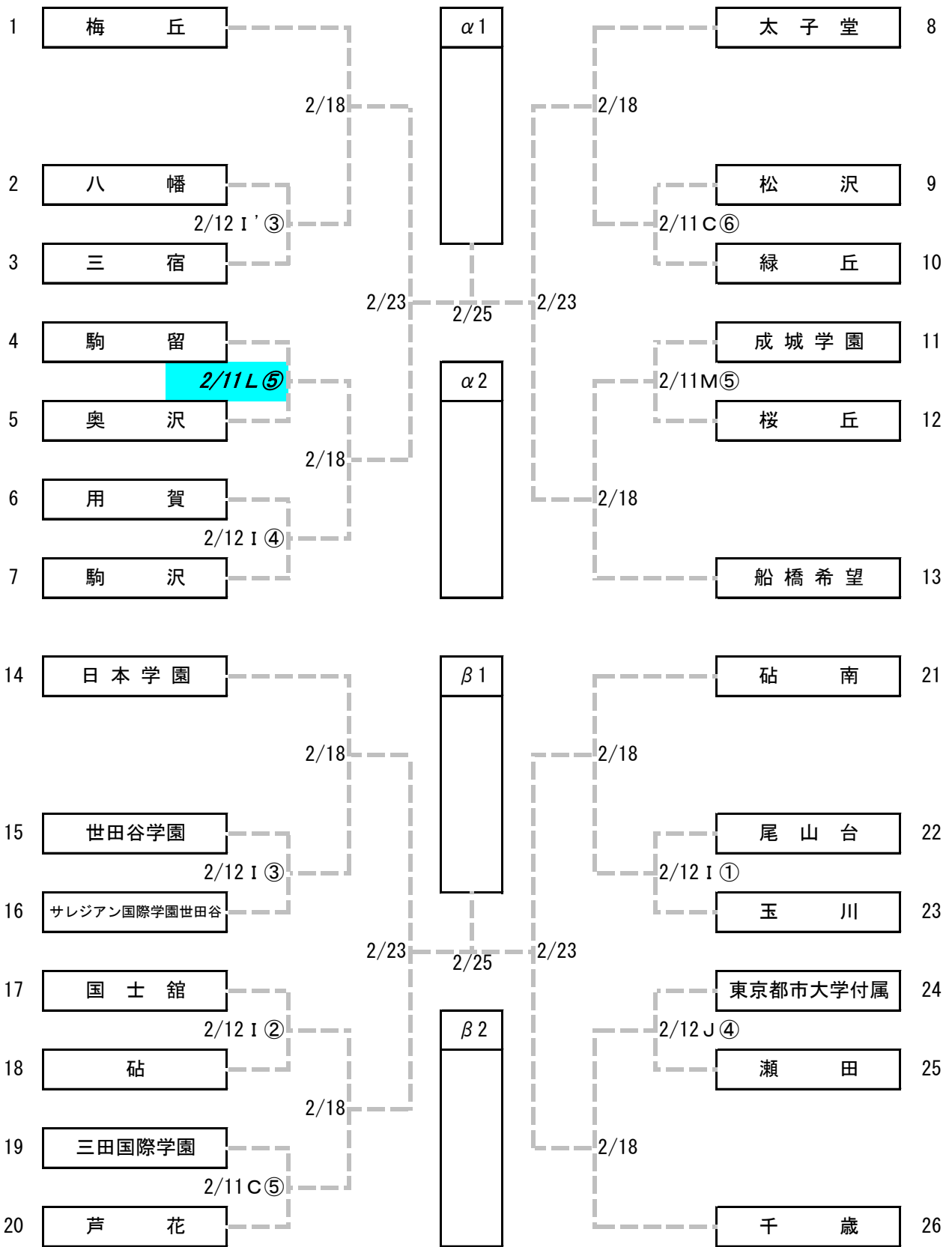


2023 年度

世田谷区民体育大会・中学校バスケットボール冬季大会 【男子の部】

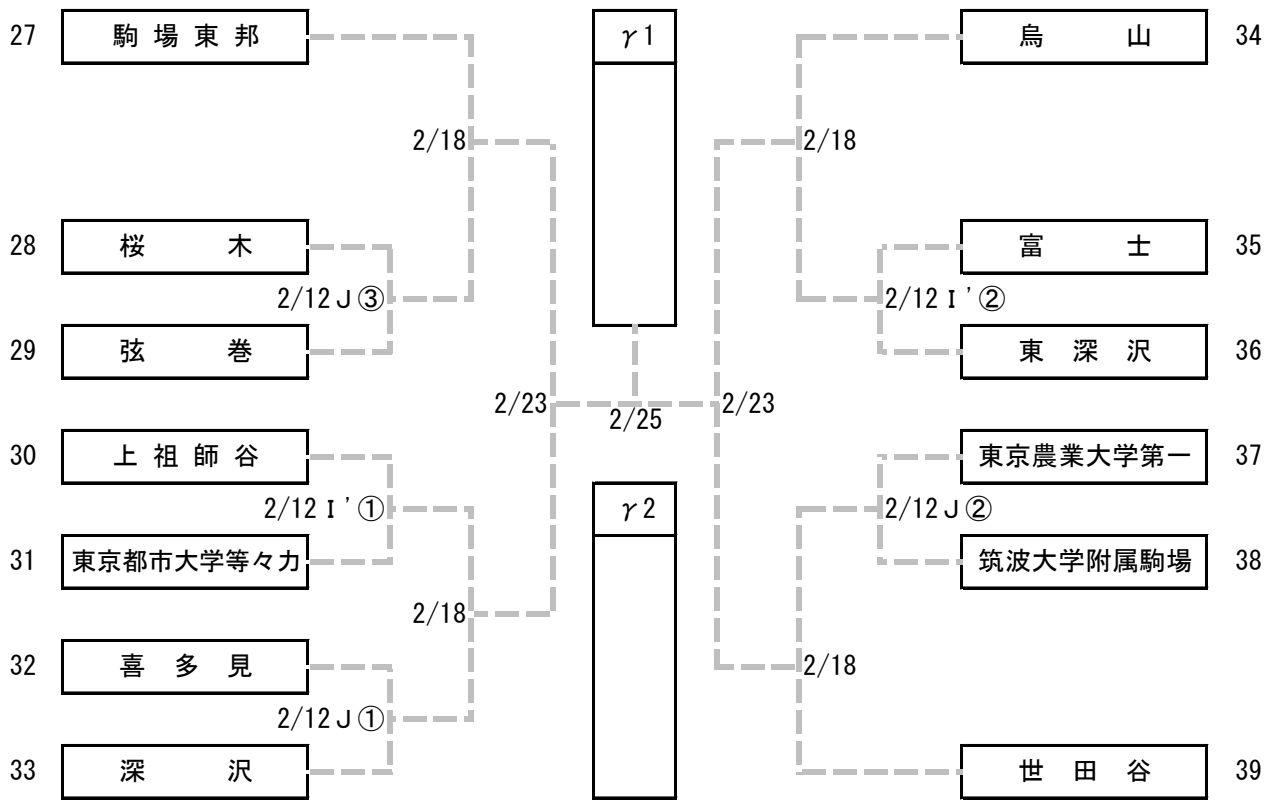


試合会場 A 駒場東邦 B 深千弦 C 芦花 D 船橋希望
 E 世田谷 F 沢歳巻 G 梅丘 H 鳥山
 I 世田谷学園 J 弦巻 K 松 柳 L 駒留
 M 桜丘 N O P

試合時間 ① 9:00~ ② 10:20~ ③ 11:40~ ④ 13:00~ ⑤ 14:20~ ⑥ 15:40~

2023 年度

世田谷区民体育大会・中学校バスケットボール冬季大会 【男子の部】



	$\alpha 1$	$\beta 1$	$\gamma 1$	勝敗	順位
$\alpha 1$				0 勝 0 敗	
$\beta 1$				0 勝 0 敗	
$\gamma 1$				0 勝 0 敗	

	$\alpha 2$	$\beta 2$	$\gamma 2$	勝敗	順位
$\alpha 2$				0 勝 0 敗	
$\beta 2$				0 勝 0 敗	
$\gamma 2$				0 勝 0 敗	

第 7 位	
第 8 位	
第 9 位	

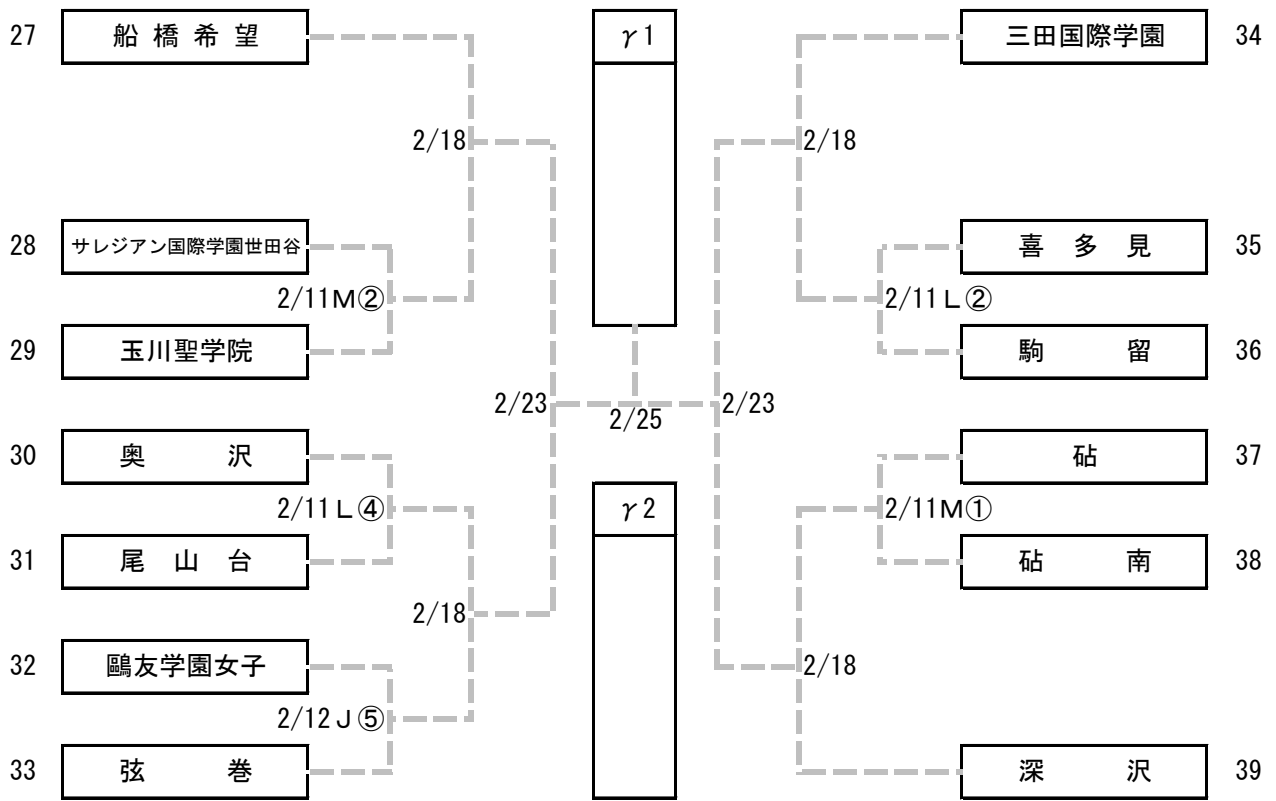
第 10 位	
第 11 位	
第 12 位	

※ リーグ戦の日程や試合順については、勝ち上がりと会場校によって決定する。

※ リーグ戦のT0やユニホームの濃淡については、審判割当表で確認すること。

2023 年度

世田谷区民体育大会・中学校バスケットボール冬季大会 【女子の部】



	$\alpha 1$	$\beta 1$	$\gamma 1$	勝敗	順位
$\alpha 1$				0 勝 0 敗	
$\beta 1$				0 勝 0 敗	
$\gamma 1$				0 勝 0 敗	

	$\alpha 2$	$\beta 2$	$\gamma 2$	勝敗	順位
$\alpha 2$				0 勝 0 敗	
$\beta 2$				0 勝 0 敗	
$\gamma 2$				0 勝 0 敗	

第 7 位	
第 8 位	
第 9 位	

第 10 位	
第 11 位	
第 12 位	

※ リーグ戦の日程や試合順については、勝ち上がりと会場校によって決定する。

※ リーグ戦のT0やユニホームの濃淡については、審判割当表で確認すること。