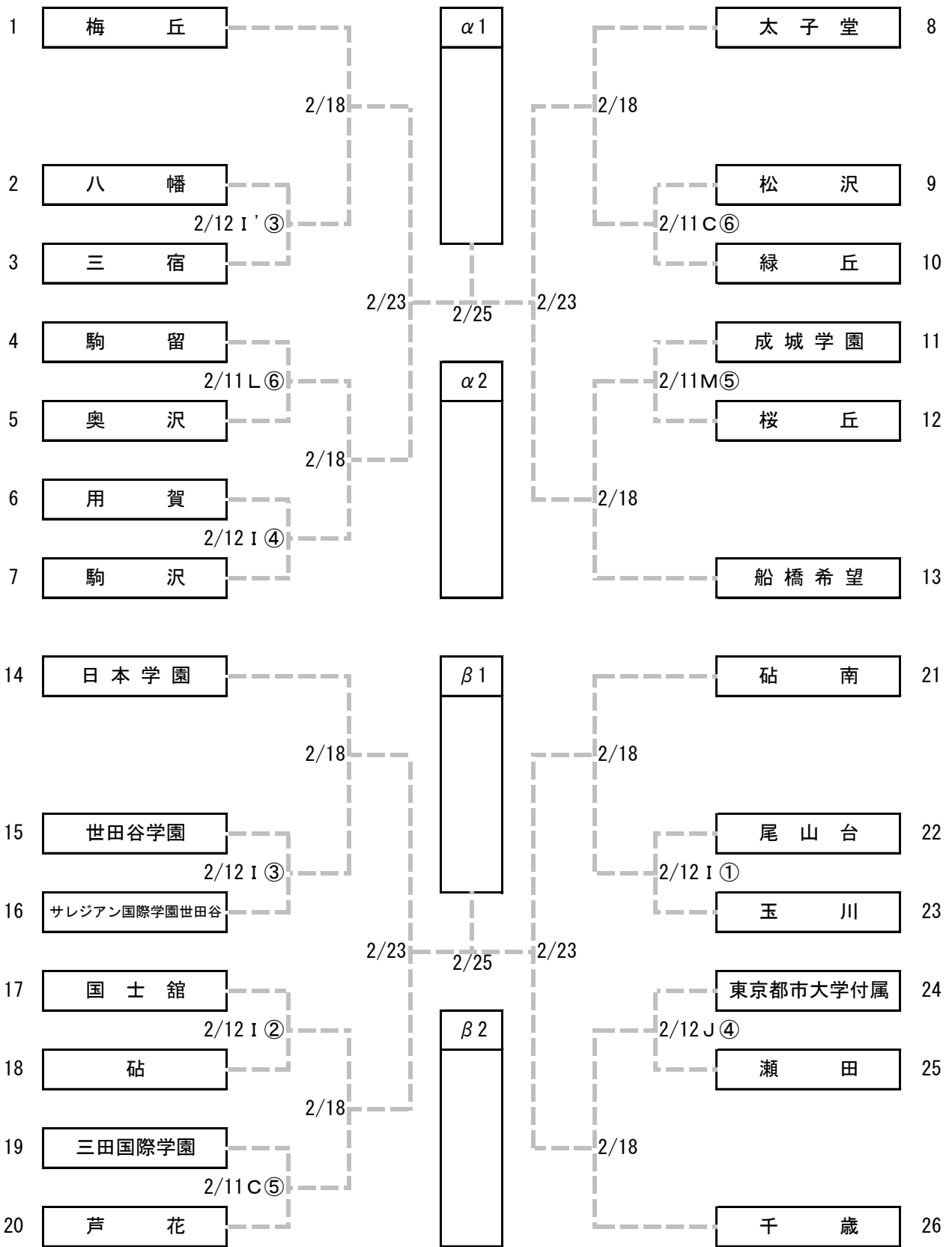


2023 年度

世田谷区民体育大会・中学校バスケットボール冬季大会 【男子の部】

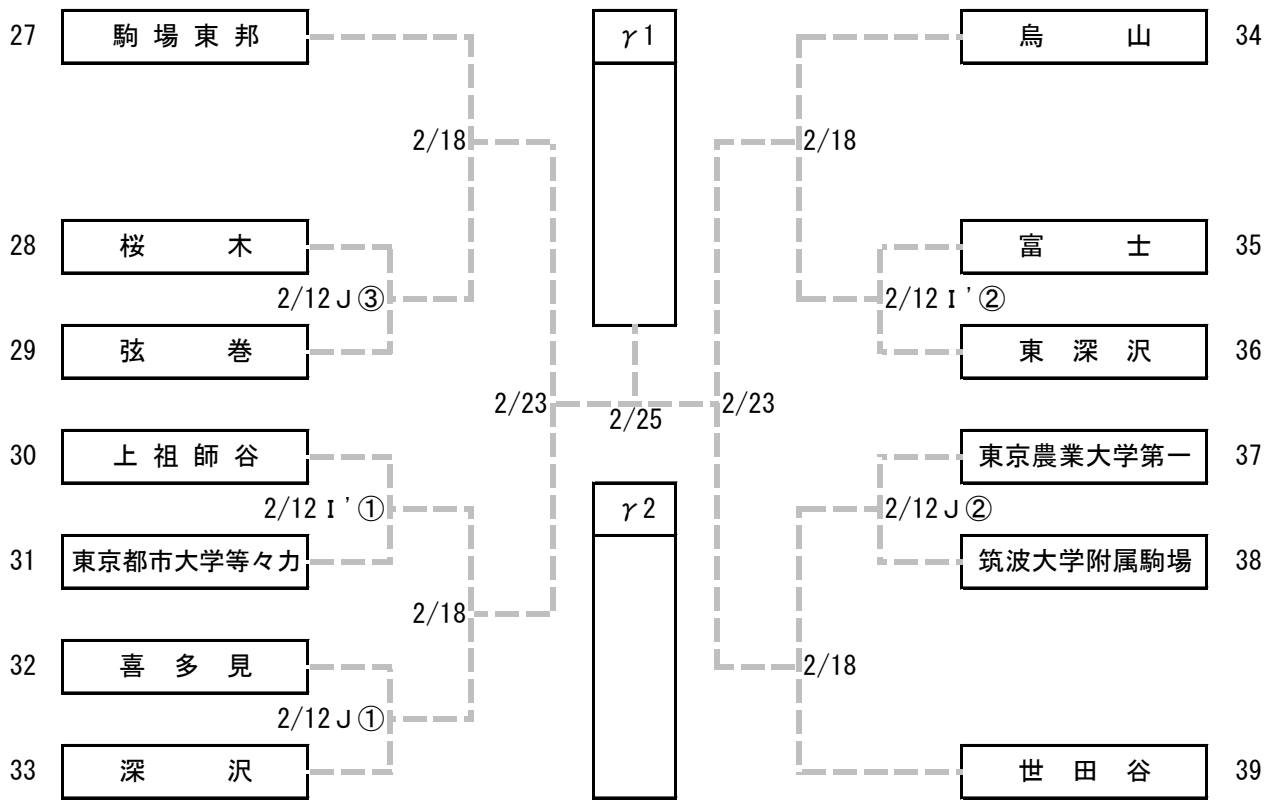


試合会場 A 駒場東邦 B 深 沢 C 芦 花 D 船橋希望
 E 世田谷 F 千 歳 G 梅 丘 H 烏 山
 I 世田谷学園 J 弦 巻 K 松 沢 L 駒 留
 M 桜 丘 N O P

試合時間 ①9:00～ ②10:20～ ③11:40～ ④13:00～ ⑤14:20～ ⑥15:40～

2023 年度

世田谷区民体育大会・中学校バスケットボール冬季大会 【男子の部】



	α1	β1	γ1	勝敗	順位
α1				0 勝 0 敗	
β1				0 勝 0 敗	
γ1				0 勝 0 敗	

	α2	β2	γ2	勝敗	順位
α2				0 勝 0 敗	
β2				0 勝 0 敗	
γ2				0 勝 0 敗	

第 7 位	
第 8 位	
第 9 位	

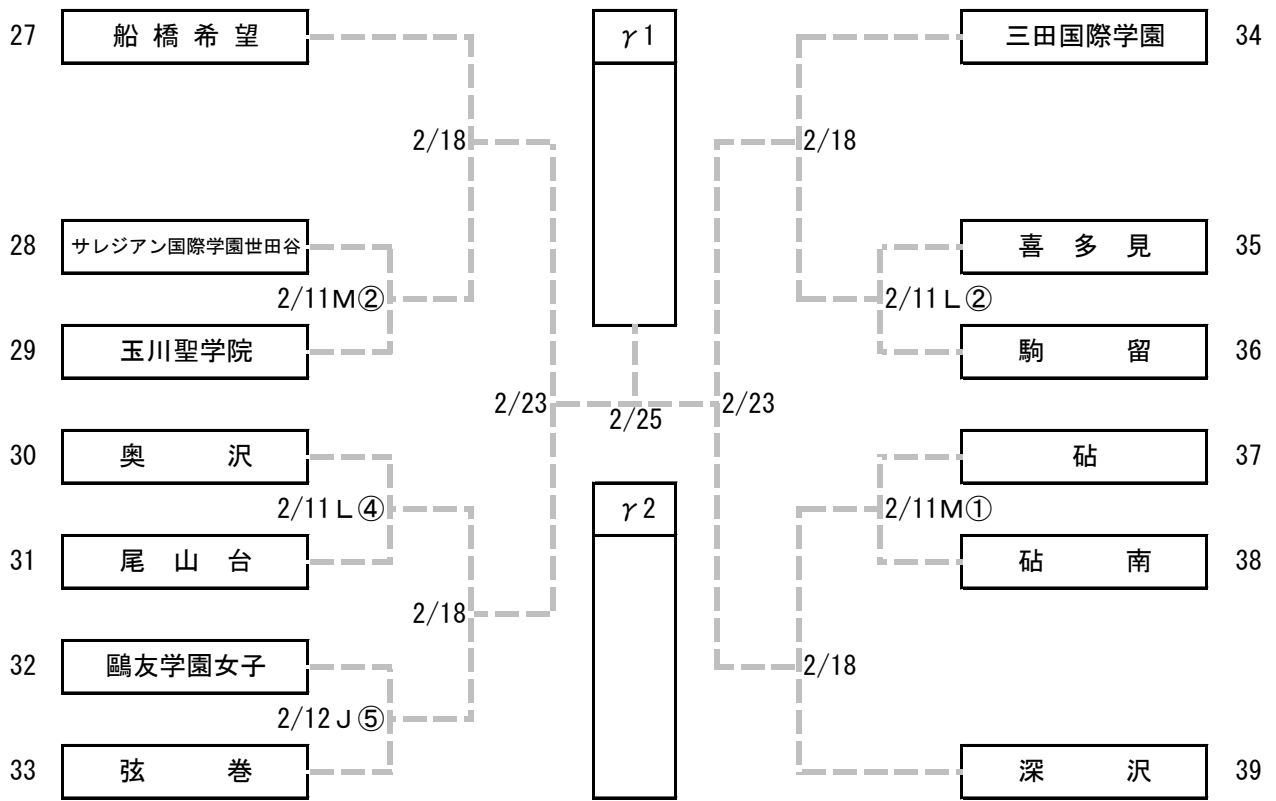
第 10 位	
第 11 位	
第 12 位	

※ リーグ戦の日程や試合順については、勝ち上がりと会場校によって決定する。

※ リーグ戦のT0やユニホームの濃淡については、審判割当表で確認すること。

2023 年度

世田谷区民体育大会・中学校バスケットボール冬季大会 【女子の部】



	$\alpha 1$	$\beta 1$	$\gamma 1$	勝敗	順位
$\alpha 1$				0 勝 0 敗	
$\beta 1$				0 勝 0 敗	
$\gamma 1$				0 勝 0 敗	

	$\alpha 2$	$\beta 2$	$\gamma 2$	勝敗	順位
$\alpha 2$				0 勝 0 敗	
$\beta 2$				0 勝 0 敗	
$\gamma 2$				0 勝 0 敗	

第 7 位	
第 8 位	
第 9 位	

第 10 位	
第 11 位	
第 12 位	

※ リーグ戦の日程や試合順については、勝ち上がりと会場校によって決定する。

※ リーグ戦のT0やユニホームの濃淡については、審判割当表で確認すること。